

*Quality People. Building Solutions.*

Comfort Systems USA (Arkansas), Inc.  
P.O. Box 16620  
Little Rock, AR 72231  
Phone 501-834-3320  
Fax 501-834-5416

**Date:** 12/1/2022  
**Return Request:** 12/11/2022  
**Project:** New Dormitories – Bldg. 6  
**Supplier:** Little Rock Winnelson  
**Manufacturer:** Various  
**Submittal:** Commercial Sink (Service Sink)  
**Submittal Number:** 22 42 16.16-02  
**Drawing # and Installation:** Plumbing Drawings

**ARCHITECT**

Stocks Mann Architects  
401 W. Capitol, Suite 402  
Little Rock, AR 72201  
501-370-9207

**ENGINEER**

Bernhard TME  
1 Allied Drive #2600, Building 2  
Little Rock, AR 72202  
501-666-6776

**GENERAL CONTRACTOR**

Alessi Keyes Construction  
10623 Maumelle Blvd.  
N. Little Rock, AR 72113  
501-225-6699

**MECHANICAL SUBCONTRACTOR**

Comfort Systems USA (Arkansas), Inc.  
9924 Landers Rd.  
N. Little Rock, AR 72117  
501-834-3320

Notes:

**CSUSA PROJECT NO.**

**22-102**

[jon@comfortar.com](mailto:jon@comfortar.com)

**ALESSI KEYES CONSTRUCTION**  
**REVIEWED FOR GENERAL COMPLIANCE**  
**WITH CONTRACT DOCUMENTS**  
Charley Dawson 1/19/2023

S-1 SINK



# T&S BRASS AND BRONZE WORKS, INC.

2 Saddleback Cove / P.O. Box 1088  
Travelers Rest, SC 29690

Model No.

**B-2742**

Item No.

Travelers Rest, SC: 800-476-4103 • Simi Valley, CA: 800-423-0150 • Fax: 864-834-3518 • www.tsbrass.com

This Space for Architect/Engineer Approval

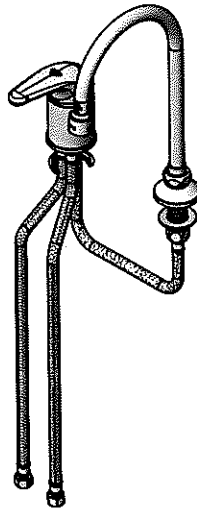
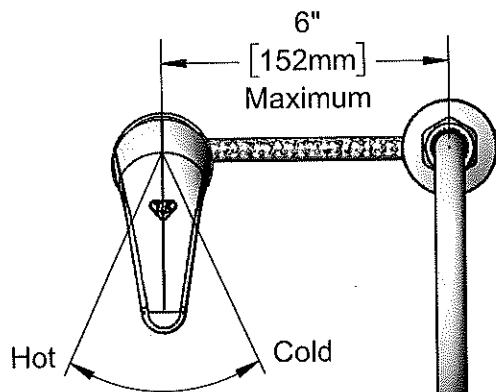
Job Name \_\_\_\_\_ Date \_\_\_\_\_

Model Specified \_\_\_\_\_ Quantity \_\_\_\_\_

Customer/Wholesaler \_\_\_\_\_

Contractor \_\_\_\_\_

Architect/Engineer \_\_\_\_\_



**ADA Compliant**

5 3/4" Swivel  
Gooseneck w/  
B-0199-06  
VR 2.2 GPM Aerator.  
Rigid Conversion Requires  
014200-45 Lock Washer  
(Included)

Ceramic Cartridge w/  
Temperature Limit Stop

Temperature  
Index

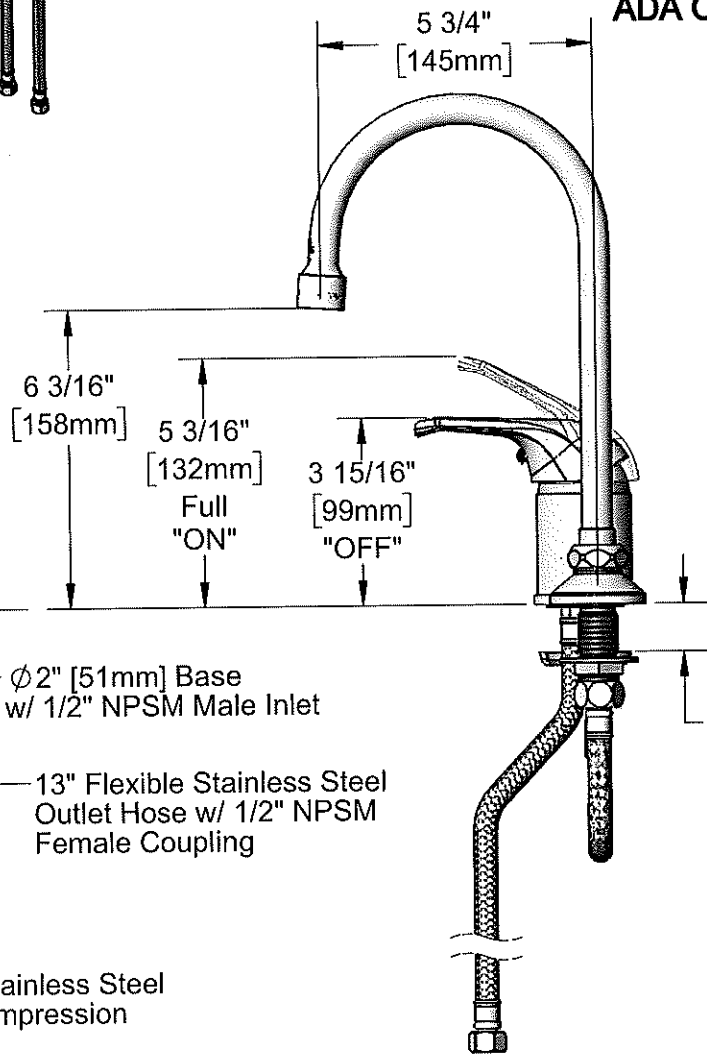
Ø 2 1/8"  
[54mm] Base

Brass Lock  
Nut &  
Threaded  
Locking Rod

Ø 2" [51mm] Base  
w/ 1/2" NPSM Male Inlet

13" Flexible Stainless Steel  
Outlet Hose w/ 1/2" NPSM  
Female Coupling

(2) 16" Flexible Stainless Steel  
Hoses w/ 3/8" Compression  
Swivel Ends



Rough-in Requirement:  
Swivel Deck Flange: Ø 1" [25mm] Hole  
Sidemount: Ø 1 1/2" [38mm] Hole

**Product Specifications:**

Single Lever Side Mount Remote On/Off Control Base Faucet, Ceramic Cartridge, Temperature Limit Stop, Swivel Gooseneck, Vandal Resistant 2.2 GPM Aerator & (2) 16" Flexible Stainless Steel Supply Hoses

**Product Compliance:**

ASME A112.18.1 / CSA B125.1  
NSF 61 - Section 9  
NSF 372 (Low Lead Content)  
ANSI A117.1 (ADA)



# T&S BRASS AND BRONZE WORKS, INC.

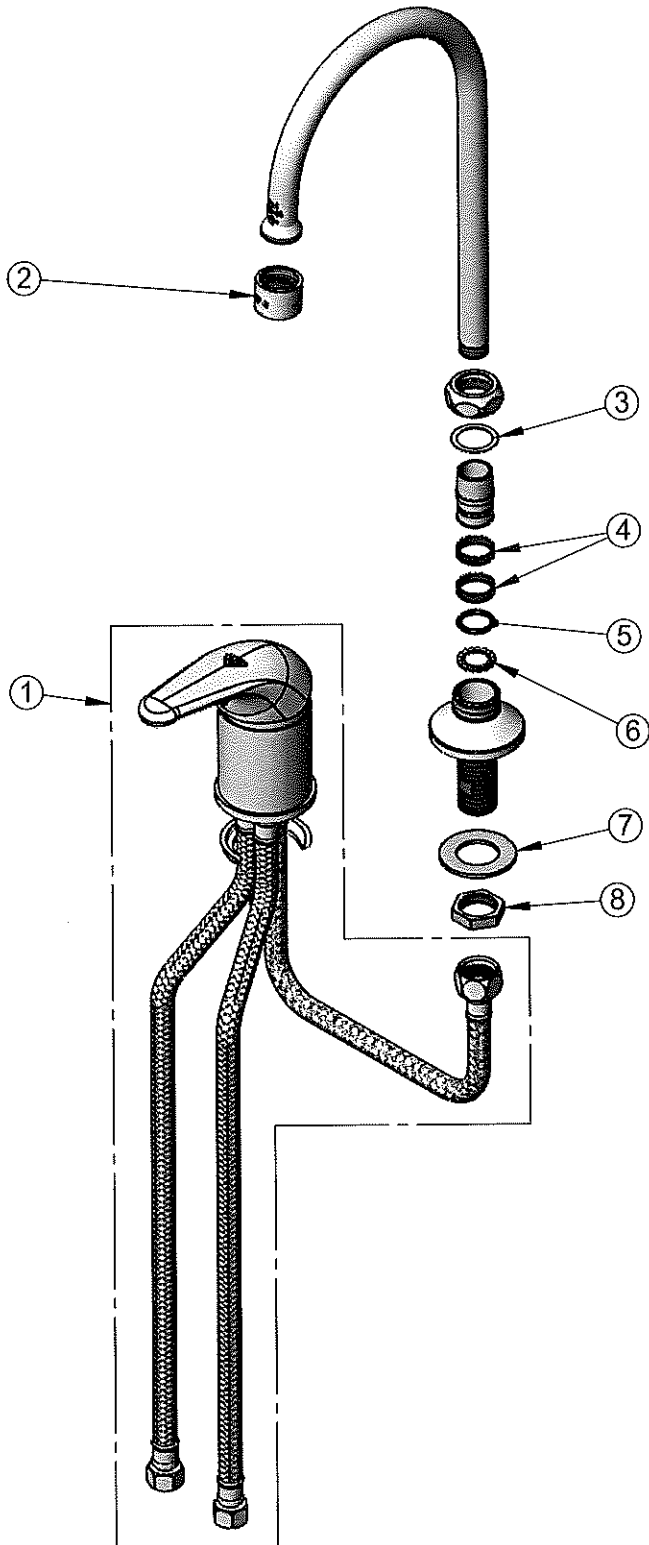
2 Saddleback Cove / P.O. Box 1088  
Travelers Rest, SC 29690

Model No.

**B-2742**

Item No.

Travelers Rest, SC: 800-476-4103 • Simi Valley, CA: 800-423-0150 • Fax: 864-834-3518 • www.tsbrass.com



ITEM NO.	SALES NO.	DESCRIPTION
1	B-2740	Side Mount Single Lever Control Faucet
2	B-0199-06	VR 2.2 GPM Aerator, 55/64-27 UN Female w/ Key
3	009538-45	Swivel Washer
4	011429-45	Swivel Sleeves (2)
5	001074-45	O-Ring
6	014200-45	Star Washer, Anti-Rotation
7	000999-45	Brass Lock Washer
8	002954-45	Shank Lock Nut



015425-45  
Vandal Resistant Key

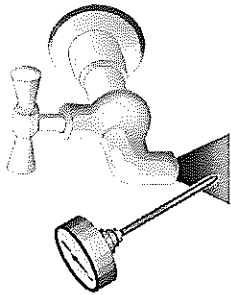
**Product Specifications:**  
Single Lever Side Mount Remote On/Off Control Base Faucet, Ceramic Cartridge, Temperature Limit Stop, Swivel Gooseneck, Vandal Resistant 2.2 GPM Aerator & (2) 16" Flexible Stainless Steel Supply Hoses

**Product Compliance:**  
ASME A112.18.1 / CSA B125.1  
NSF 61 - Section 9  
NSF 372 (Low Lead Content)  
ANSI A117.1 (ADA)



MIXING VALVE TEMPERATURE ADJUSTMENT / RÉGULATION DE LA TEMPÉRATURE / AJUSTE DE TEMPERATURA DE LA VÁLVULA MEZCLADORA

Prior to adjusting the valve it is necessary for the hot water source to be switched on and delivering hot water at the design temperature. / Avant de régler la température de mélange thermostatique, il faut établir l'alimentation en eau chaude et que celle-ci s'écoule à la température normale. / Antes de configurar la válvula es necesario que la fuente de agua caliente sea activada distribuyendo el agua caliente a la temperatura diseñada.



1

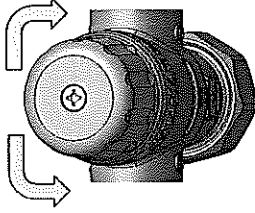
Using a thermometer, test the mixed water temperature at the nearest outlet being supplied by the valve. This should be done to allow a minimum flow rate of 1.5 gpm (6 L/min). Allow the water to run for at least one minute to ensure the mixed water temperature has settled.

Utilisant un thermomètre, vérifiez la température de l'eau mélangée au point de sortie le plus proche de la vanne. Ceci doit être fait à un débit minimum de 1,5 gal/min (6 L/min). Laissez l'eau s'écouler pendant au moins une minute afin que la température de l'eau mélangée se stabilise.

Usando un termómetro, examine la temperatura del agua mezclada en el desagüe más cercano suministrado por la válvula. Esto debe ser al menos de 1.5 gpm (6 L/min) de caudal. Permite el agua a correr por lo menos de un minuto para asegurar que la temperatura del agua mezclada se ha reposado.

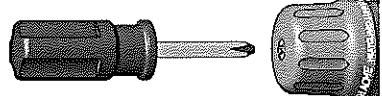
2

- Turn anti-clockwise to reduce the temperature
- Turner dans le sens contraire des aiguilles d'une montre pour abaisser la température
- Gire en sentido antihorario para reducir la temperatura



3

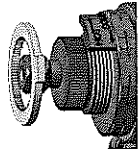
- Turn clockwise to increase the temperature
- Turner dans le sens inverse des aiguilles d'une montre pour réduire la température
- Gire en sentido horario para aumentar la temperatura



4

- To adjust the maximum temperature above 120°F (49°C) to installers which are outside the scope of ASSE 1072.
- Desazeme a vis para enlazar a capuchão.
- Pour régler la température maximale :
- NOTE: Il ne faut régler la température maximale au-dessus de 49°C (120°F) que dans les installations qui sont hors le champ d'application de la norme ASSE 1072.
- Desazeme la vis pour enlazar la capuchón.
- Para ajustar la temperatura máxima
- Note: Temperatura máxima solamente podrá ser ajustada a más de 120°F (49°C) en las instalaciones que estén fuera del alcance de ASSE 1072.
- Desarmar el tornillo de rotación para remover la tapa.

- Lift the anti stop ring of the spindle, rotate to the new maximum temperature position, and replace on the spindle (Refer to diagram 3).
- Replace the cap and tighten the retaining screw. The valve may now be freely adjusted up to the new maximum temperature.
- Enlever la bague de base de la tige, formez jusqu'à la nouvelle position de température maximale, et le replacez sur la tige. (Veuillez-vous référer au diagramme 3.)
- Remettez le couvercle et serrez la vis. On peut dès lors régler la température maximale jusqu'à la nouvelle température maximale.
- Levante el anillo de limitación de parada a partir del husillo, gire a la nueva posición de la válvula y replácese el tornillo de retención. La válvula ya puede ajustarse a la nueva temperatura máxima.
- Change the upper and alternate the rotation direction. (Consulte el diagrama 3).



WARRANTY

Cash Acme Valves

The Cash Acme Heiguard 110-D is warranted free from manufacturing defects for a period of 12 months, subject to the conditions outlined below.

Subject to the warranty conditions and exclusions set out below, Cash Acme valves are warranted to be free from defects in material and/or workmanship for a period of 12 months from the date of installation. The warranty shall be void if the valve is not installed in accordance with the manufacturer's instructions. The benefits of the warranty are in addition to all other rights and remedies which the purchaser may have under the relevant laws of each State or Province.

The Cash Acme Heiguard 110-D is warranted free from manufacturing defects for a period of 12 months, subject to the conditions outlined below.

- The valve shall be installed by a licensed and registered plumber in accordance with the manufacturer's instructions and application guidelines.
- The valve shall be installed in accordance with the relevant plumbing codes current at the date of installation and all relevant statutory and local requirements in the jurisdiction in which the valve is to be installed.
- The valve shall be installed in a hot water system, installation of this system must be in accordance with the manufacturer's recommendations, relevant plumbing codes and all relevant statutory and local requirements.
- When the valve is replaced under warranty, the replacement valve carries a new warranty as detailed herein.

Exclusions:

- The valve will not be covered under warranty if the valve has been damaged by fire, flood, lightning, or other causes beyond the control of Cash Acme.
- Damage has been caused by incorrect, poor, or negligent installation, incorrect installation of the hot water system of which the valve forms a part or any other cause beyond the control of Cash Acme.
- It is found that there is nothing wrong with the valve.
- The valve is used in a way which is not intended or for which it is not designed.
- The valve is used in a way which is not intended or for which it is not designed.
- The valve is used in a way which is not intended or for which it is not designed.
- The valve is used in a way which is not intended or for which it is not designed.
- The valve is used in a way which is not intended or for which it is not designed.

Note: Goods returned without a Cash Acme Depot Authorization will not be repaired. Please contact Cash Acme prior to returning goods.

Installed by / Installé par / Instalado por: \_\_\_\_\_

Date / Date / Fecha: \_\_\_\_\_

Pressure at the valve / Pression au mitigeur thermostatique / Presión a la válvula: \_\_\_\_\_ PSI / kPa

Mix Temperature / Température de l'eau mélangée / Temperatura mixta: \_\_\_\_\_ °F / °C

GARANZIA

Cash Acme Valves

La mitigeur thermostatique Heiguard 110-D est garantie sans défaut de fabrication pour une période de douze (12) mois, sous réserve des conditions énoncées ci-dessous.

Si les valves sont installées et utilisées conformément aux conditions de garantie de Cash Acme, elles sont garanties contre tout défaut de matériel et de fabrication pendant une période de douze (12) mois à compter de la date d'installation. Les avantages de la garantie sont en plus de tous autres droits et recours que le client peut avoir en vertu de la loi applicable dans son pays.

La mitigeur thermostatique Heiguard 110-D es garantía sin defecto de fabricación por un periodo de doce (12) meses, sujeto a las condiciones mencionadas por debajo.

- La válvula debe ser instalada por un plomero licenciado y registrado de acuerdo con las instrucciones de instalación de Cash Acme y de acuerdo con las condiciones de garantía de ASSE 1072.
- La válvula debe ser instalada de acuerdo con los códigos de plomería vigentes en la fecha de instalación y con todos los requisitos legales y locales aplicables en la jurisdicción en la que se instala la válvula.
- La válvula debe ser instalada en un sistema de agua caliente, la instalación de este sistema debe ser de acuerdo con las recomendaciones de los fabricantes, relevantes códigos de plomería y todas las leyes y regulaciones locales aplicables.
- Cuando la válvula sea reemplazada bajo garantía, la válvula reemplazada llevará una garantía nueva de doce (12) meses como se detalla aquí.

Exclusiones:

- La válvula no será cubierta por la garantía si la válvula ha sido dañada por incendio, inundación u otros factores fuera del control de Cash Acme.
- El daño a la válvula ha sido causado por una instalación incorrecta, una instalación incorrecta del sistema de agua caliente de la que forma parte la válvula o por cualquier otra causa fuera del control de Cash Acme.
- Se descubre que no hay nada de malo con la válvula.
- La válvula se utiliza de una manera que no es la prevista o para la que no está diseñada.
- La válvula se utiliza de una manera que no es la prevista o para la que no está diseñada.
- La válvula se utiliza de una manera que no es la prevista o para la que no está diseñada.
- La válvula se utiliza de una manera que no es la prevista o para la que no está diseñada.
- La válvula se utiliza de una manera que no es la prevista o para la que no está diseñada.

Note: Los productos devueltos sin una autorización de reparación de Cash Acme no serán reparados. Avise a Heiguard un producto, comuníquese con Heiguard Cash Acme.

GARANZIA

Cash Acme Valves

El Heiguard 110-D de Cash Acme lleva garantía sin defecto de fabricación por 12 meses, sujeto a las condiciones mencionadas por debajo.

Si las condiciones de garantía y exclusiones de Cash Acme se cumplen, las mitigeurs thermostatiques de Cash Acme son garantía contra todo defecto de material o de fabricación durante un período de doce (12) meses a partir de la fecha de instalación. Los beneficios de la garantía están incorporados a los derechos y remedios que el comprador puede tener de acuerdo con la ley de cada estado o provincia.

El Heiguard 110-D de Cash Acme lleva garantía sin defecto de fabricación por 12 meses, sujeto a las condiciones mencionadas por debajo.

- La válvula debe ser instalada por un plomero licenciado y registrado de acuerdo con las instrucciones de instalación de Cash Acme y de acuerdo con las condiciones de garantía de ASSE 1072.
- La válvula debe ser instalada de acuerdo con los códigos de plomería vigentes en la fecha de instalación y con todos los requisitos legales y locales aplicables en la jurisdicción en la que se instala la válvula.
- La válvula debe ser instalada en un sistema de agua caliente, la instalación de este sistema debe ser de acuerdo con las recomendaciones de los fabricantes, relevantes códigos de plomería y todas las leyes y regulaciones locales aplicables.
- Cuando la válvula sea reemplazada bajo garantía, la válvula reemplazada llevará una garantía nueva de doce (12) meses como se detalla aquí.

Exclusiones:

- La válvula no será cubierta por la garantía si la válvula ha sido dañada por incendio, inundación u otros factores fuera del control de Cash Acme.
- El daño a la válvula ha sido causado por una instalación incorrecta, una instalación incorrecta del sistema de agua caliente de la que forma parte la válvula o por cualquier otra causa fuera del control de Cash Acme.
- Se descubre que no hay nada de malo con la válvula.
- La válvula se utiliza de una manera que no es la prevista o para la que no está diseñada.
- La válvula se utiliza de una manera que no es la prevista o para la que no está diseñada.
- La válvula se utiliza de una manera que no es la prevista o para la que no está diseñada.
- La válvula se utiliza de una manera que no es la prevista o para la que no está diseñada.
- La válvula se utiliza de una manera que no es la prevista o para la que no está diseñada.

Note: Productos devueltos sin una autorización de Cash Acme no serán reparados. Por favor póngase en contacto con Cash Acme antes de devolver el producto.

S-2 SINK



# T&S BRASS AND BRONZE WORKS, INC.

2 Saddleback Cove / P.O. Box 1088  
Travelers Rest, SC 29690

Model No.

**B-2730**

Item No.

Travelers Rest, SC: 800-476-4103 • Simi Valley, CA: 800-423-0150 • Fax: 864-834-3518 • www.tsbrass.com



**ADA Compliant**

This Space for Architect/Engineer Approval

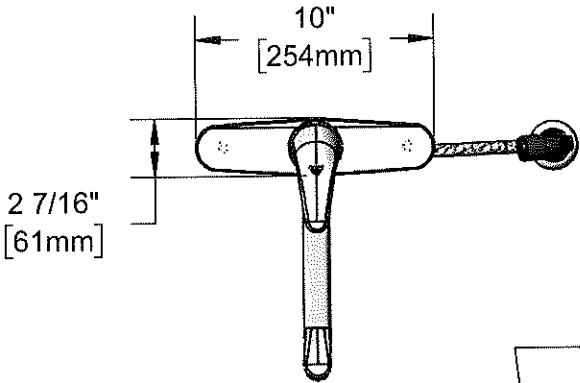
Job Name \_\_\_\_\_ Date \_\_\_\_\_

Model Specified \_\_\_\_\_ Quantity \_\_\_\_\_

Customer/Wholesaler \_\_\_\_\_

Contractor \_\_\_\_\_

Architect/Engineer \_\_\_\_\_



Ceramic Cartridge w/ Temperature Limit Stop

Polished Chrome Cover Plate w/ Base Gasket

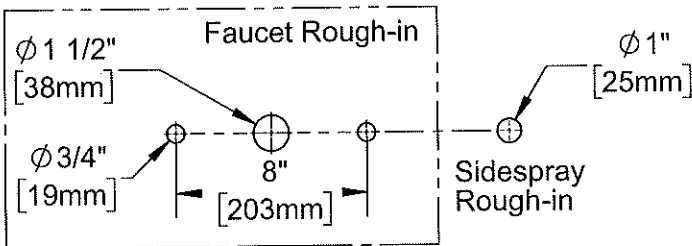
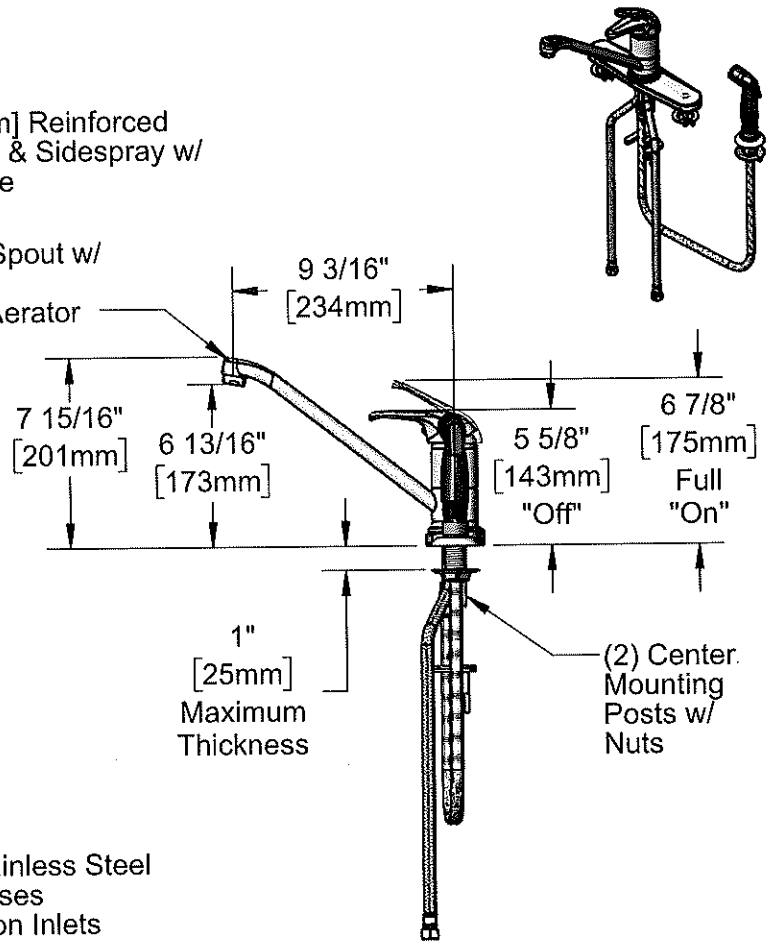
Cover Plate Mounting Posts w/ Nuts

Clamping Washer w/ Gasket

4' [1219mm] Reinforced Vinyl Hose & Sidespray w/ Hose Guide

9" Swivel Spout w/ B-0199-04 2.2 GPM Aerator

(2) 16" Flexible Stainless Steel Braided Supply Hoses w/ 3/8" Compression Inlets



**Product Specifications:**

Single Lever Deck Mount Faucet, Ceramic Cartridge, 9" Swivel Spout, 2.2 GPM Aerator, 10" Deckplate, Temperature Limit Stop, 4' Reinforced Flexible Sidespray w/ Hose Guide & (2) 16" Flexible Stainless Steel Braided Supply Hoses

**Product Compliance:**

ASME A112.18.1 / CSA B125.1  
NSF 61 - Section 9  
NSF 372 (Low Lead Content)  
ANSI A117.1 (ADA)





# T&S BRASS AND BRONZE WORKS, INC.

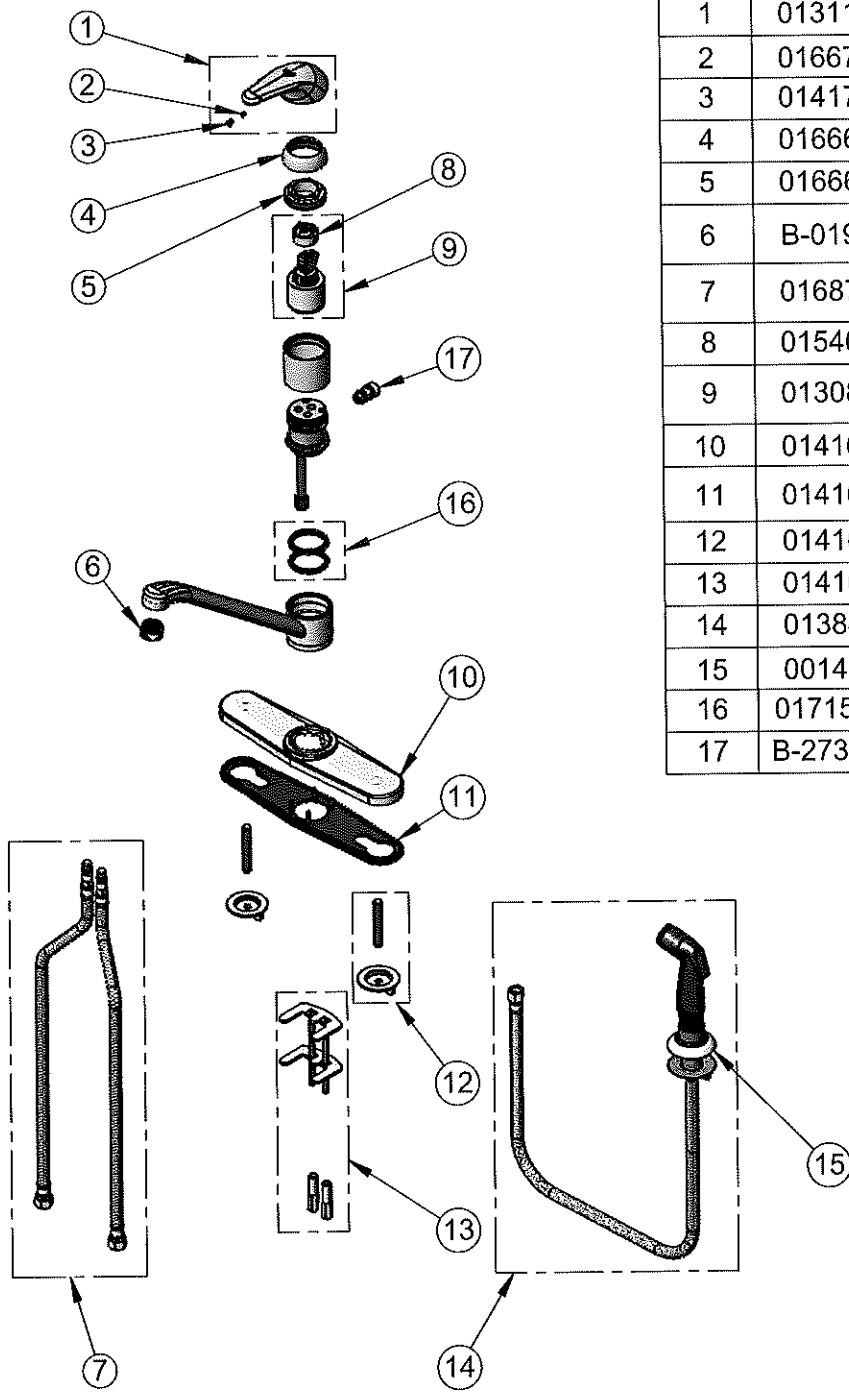
2 Saddleback Cove / P.O. Box 1088  
Travelers Rest, SC 29690

Model No.

**B-2730**

Item No.

Travelers Rest, SC: 800-476-4103 • Simi Valley, CA: 800-423-0150 • Fax: 864-834-3518 • www.tsbrass.com



ITEM NO.	SALES NO.	DESCRIPTION
1	013113-45	Single Lever Short Handle
2	016675-45	Set Screw
3	014173-45	Index, Temperature
4	016661-45	Trim Ring
5	016663-45	Locking Nut
6	B-0199-04	2.2 GPM Aerator, 15/16-27 UN Male
7	016879-45	16" Supply Hoses w/ 3/8" Compression Inlets (2)
8	015400-45	Temperature Limit Stop
9	013080-45	Ceramic Cartridge w/ Temperature Limit Stop
10	014161-45	Deck Plate, B-2730 & B-2731
11	014160-45	Deck Plate Gasket, B-2730 & B-2731
12	014162-45	Mounting Post & Nut Kit (2)
13	014163-45	Center Mounting Kit
14	013842-45	4' Sidespray w/ Hose Guide
15	001496-45	Hose Guide
16	017150-45K	Base Seal - Qty 2
17	B-2730-DRK	Diverter Repair Kit

**Product Specifications:**  
Single Lever Deck Mount Faucet, Ceramic Cartridge, 9" Swivel Spout, 2.2 GPM Aerator, 10" Deckplate, Temperature Limit Stop, 4' Reinforced Flexible Sidespray w/ Hose Guide & (2) 16" Flexible Stainless Steel Braided Supply Hoses

**Product Compliance:**  
ASME A112.18.1 / CSA B125.1  
NSF 61 - Section 9  
NSF 372 (Low Lead Content)  
ANSI A117.1 (ADA)



# T&S BRASS AND BRONZE WORKS, INC.

2 Saddleback Cove / P.O. Box 1088  
Travelers Rest, SC 29690

Model No.

**B-0199-07**

Item No.

Travelers Rest, SC: 800-476-4103 • Simi Valley, CA: 800-423-0150 • Fax: 864-834-3518 • www.tsbrass.com

This Space for Architect/Engineer Approval

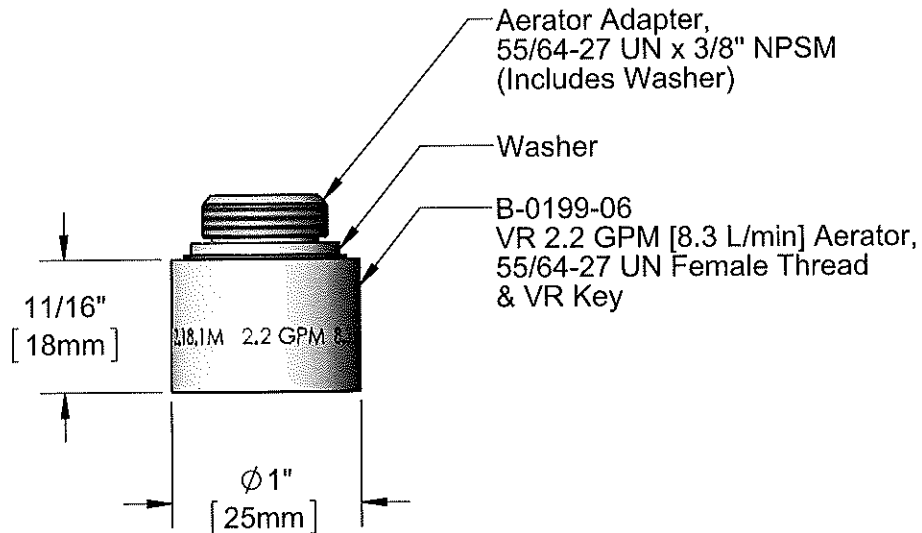
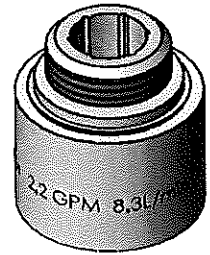
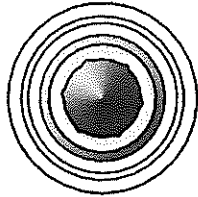
Job Name \_\_\_\_\_ Date \_\_\_\_\_

Model Specified \_\_\_\_\_ Quantity \_\_\_\_\_

Customer/Wholesaler \_\_\_\_\_

Contractor \_\_\_\_\_

Architect/Engineer \_\_\_\_\_



Product Specifications:  
VR 2.2 GPM [8.3 L/min] Aerator, 3/8" NPSM Male Thread & VR Key

Product Compliance:  
ASME A112.18.1 / CSA B125.1  
NSF 61 - Section 9  
NSF 372 (Low Lead Content)



# T&S BRASS AND BRONZE WORKS, INC.

2 Saddleback Cove / P.O. Box 1088  
Travelers Rest, SC 29690

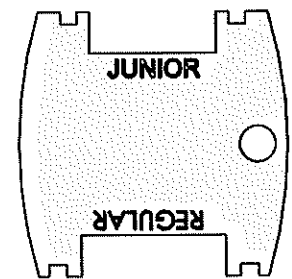
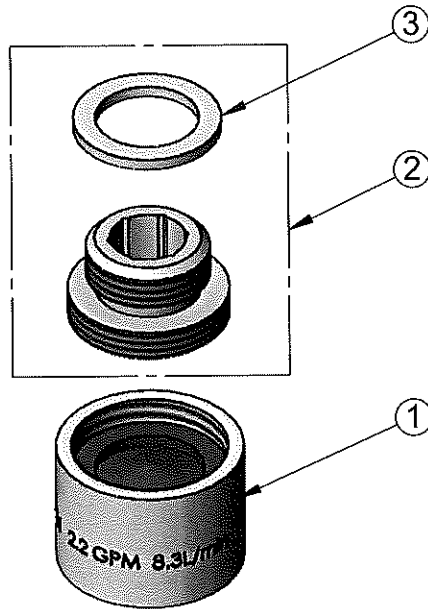
Model No.

**B-0199-07**

Item No.

Travelers Rest, SC: 800-476-4103 • Simi Valley, CA: 800-423-0150 • Fax: 864-834-3518 • www.tsbrass.com

ITEM NO.	SALES NO.	DESCRIPTION
1	B-0199-06	VR 2.2 GPM Aerator, 55/64-27 UN Female w/ Key
2	044A	3/8" to Aerator Adapter
3	001043-45	Washer



015425-45  
Vandal Resistant Key  
(Included)

Product Specifications:  
VR 2.2 GPM [8.3 L/min] Aerator, 3/8" NPSM Male Thread & VR Key

Product Compliance:

ASME A112.18.1 / CSA B125.1  
NSF 61 - Section 9  
NSF 372 (Low Lead Content)



MIXING VALVE TEMPERATURE ADJUSTMENT / RÉGULATION DE LA TEMPÉRATURE / AJUSTE DE TEMPERATURA DE LA VÁLVULA MEZCLADORA

Prior to setting the valve it is necessary for the hot water source to be switched on and delivering hot water at the design temperature. / Avant de régler la température du mélangeur thermostatique, il faut rajouter l'alimentation en eau chaude et que celle-ci stabilise à la température normale. / Antes de configurar la válvula es necesario que la fuente de agua caliente sea activada proporcionando el agua caliente a la temperatura diseñada.

**1**

Using a thermometer, test the mixed water temperature at the nearest outlet being supplied by the valve. This should be opened to allow a minimum flow rate of 1.5 gpm (6 L/min). Allow the water to run for at least one minute to ensure the mixed water temperature has settled.

Utilisant un thermomètre, vérifiez la température de l'eau mélangée au point de sortie le plus près de votre appareil alimenté par le mélangeur. L'appareil de robinetterie doit être ouvert de sorte que l'eau s'écoule au débit de au moins 6 litres (1.5 gallons). Laissez l'eau s'écouler pendant un minute au moins afin que la température de l'eau mélangée se stabilise.

Usando un termómetro, examine la temperatura del agua mezclada al desagüe más cercano suministrado por la válvula. Esto debe ser abierto para permitir al mínimo caudal de 1.5 gpm (6 l/min). Permita el agua salir por lo menos de un minuto para asegurar que la temperatura del agua mezclada se ha estabilizado.

**2**

To access the temperature adjustment mechanism, lift the knob off the valve body, using a flat head screwdriver in the slot if needed.

Pour accéder au mécanisme de réglage de la température, enlevez le capuchon du mélangeur, en utilisant une clé plate dans la fente si besoin.

Para usar el mecanismo de ajuste de la temperatura, levante el mando de la válvula, usando un destornillador en la muesca si es necesario.

**3**

Turn anti-clockwise to increase the temperature

Tourner dans le sens inverse des aiguilles d'une montre pour augmenter la température

Gire en sentido horario para reducir la temperatura

**4**

Turn clockwise to decrease the temperature

Tourner dans le sens inverse des aiguilles d'une montre pour réduire la température

Gire en sentido horario para reducir la temperatura

Replica the knob to the dot bumping.

Remontez le capuchon pour éviter les manipulations non souhaitées.

Cambie el mando para asegurar a manipulación.

WARRANTY

The Cash Acme Highguard 110-D is guaranteed from manufacturing defects for a period of 12 months, subject to the conditions outlined below.

Cash Acme Valve Warranty

Subject to the warranty conditions and exclusions set out below, Cash Acme valves are warranted for a period of 12 months service life and 1 year from the date of manufacture. If the valve is sold by a party other than Cash Acme then it is sold by that party on the same basis as warranty conditions and exclusions set out below.

Warranty Conditions and Exclusions

- The valve must have been installed by a licensed and registered plumber in accordance with the Cash Acme Installation Instructions and Regulations. It shall be installed in accordance with the relevant plumbing codes current in the area of installation and it shall comply with the relevant water supply and sewerage regulations in the area of installation.
- The valve must be installed in accordance with the relevant plumbing codes current in the area of installation and it shall comply with the relevant water supply and sewerage regulations in the area of installation.
- The valve must be installed in accordance with the relevant plumbing codes current in the area of installation and it shall comply with the relevant water supply and sewerage regulations in the area of installation.
- The valve must be installed in accordance with the relevant plumbing codes current in the area of installation and it shall comply with the relevant water supply and sewerage regulations in the area of installation.
- The valve must be installed in accordance with the relevant plumbing codes current in the area of installation and it shall comply with the relevant water supply and sewerage regulations in the area of installation.

Garantía

El Highguard 110-D de Cash Acme lleva garantía un año de fabricación por 12 meses, sujeto a las condiciones mencionadas por debajo.

Cash Acme garantía de Válvula

Condiciones de garantía y exclusiones

- La válvula debe ser instalada por un plomero autorizado y registrado en el momento de la instalación de acuerdo con las instrucciones de instalación de Cash Acme y todas las regulaciones de plomería aplicables.
- La válvula debe ser instalada en el momento de la instalación de acuerdo con las instrucciones de instalación de Cash Acme y todas las regulaciones de plomería aplicables.
- La válvula debe ser instalada en el momento de la instalación de acuerdo con las instrucciones de instalación de Cash Acme y todas las regulaciones de plomería aplicables.
- La válvula debe ser instalada en el momento de la instalación de acuerdo con las instrucciones de instalación de Cash Acme y todas las regulaciones de plomería aplicables.
- La válvula debe ser instalada en el momento de la instalación de acuerdo con las instrucciones de instalación de Cash Acme y todas las regulaciones de plomería aplicables.

GARANTEE

The Highguard 110-D of Cash Acme has guarantee an eleven months from manufacture for 12 months, subject to the conditions mentioned below.

Cash Acme guarantee of Valve

Conditions of guarantee and exclusions

- The valve must be installed by a licensed and registered plumber in accordance with the Cash Acme Installation Instructions and Regulations. It shall be installed in accordance with the relevant plumbing codes current in the area of installation and it shall comply with the relevant water supply and sewerage regulations in the area of installation.
- The valve must be installed in accordance with the relevant plumbing codes current in the area of installation and it shall comply with the relevant water supply and sewerage regulations in the area of installation.
- The valve must be installed in accordance with the relevant plumbing codes current in the area of installation and it shall comply with the relevant water supply and sewerage regulations in the area of installation.
- The valve must be installed in accordance with the relevant plumbing codes current in the area of installation and it shall comply with the relevant water supply and sewerage regulations in the area of installation.
- The valve must be installed in accordance with the relevant plumbing codes current in the area of installation and it shall comply with the relevant water supply and sewerage regulations in the area of installation.

Installed by / Instalado por: \_\_\_\_\_

Date / Date / Fecha: \_\_\_\_\_

Pressure at the valve / Presion au mitigeur thermostatique / Presión a la válvula: \_\_\_\_\_ PSI / kPa

Mix temperature / Température de l'eau mitigée / Temperatura mixta: \_\_\_\_\_ °F / °C

S-3 SINK



# T&S BRASS AND BRONZE WORKS, INC.

2 Saddleback Cove / P.O. Box 1088  
Travelers Rest, SC 29690

Model No.

**B-0892**

Item No.

Travelers Rest, SC: 800-476-4103 • Simi Valley, CA: 800-423-0150 • Fax: 864-834-3518 • www.tsbrass.com



ADA Compliant

This Space for Architect/Engineer Approval

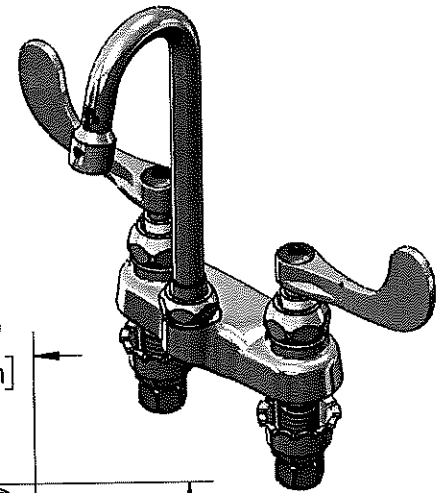
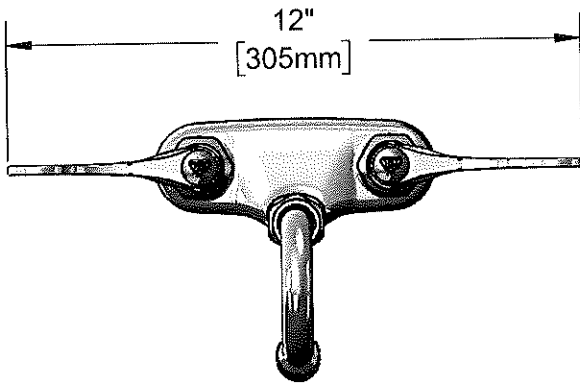
Job Name \_\_\_\_\_ Date \_\_\_\_\_

Model Specified \_\_\_\_\_ Quantity \_\_\_\_\_

Customer/Wholesaler \_\_\_\_\_

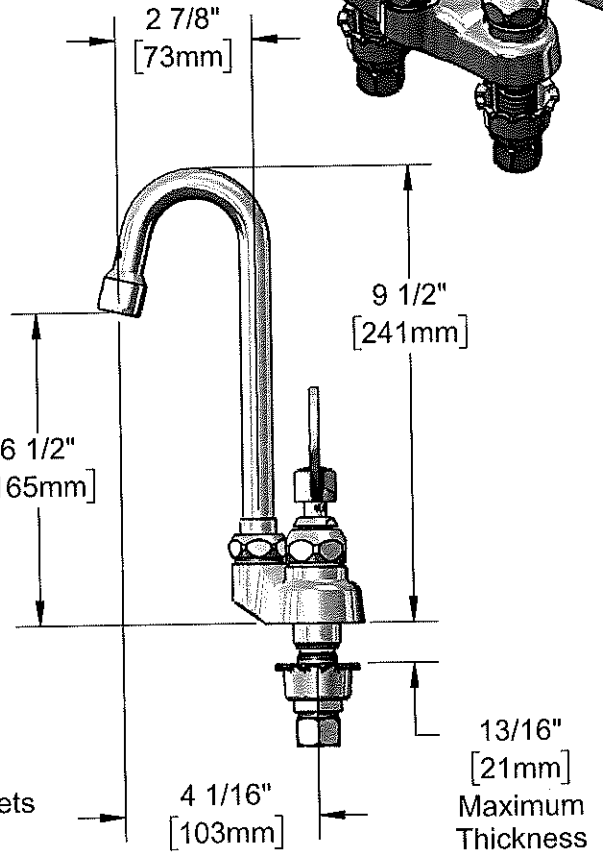
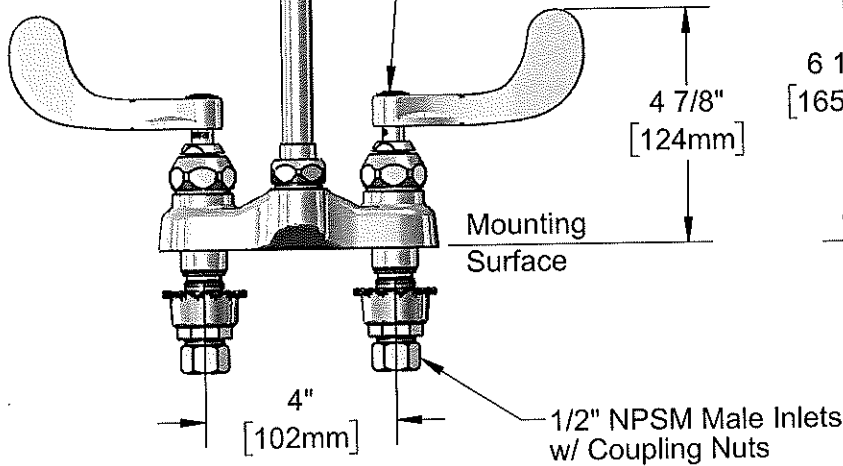
Contractor \_\_\_\_\_

Architect/Engineer \_\_\_\_\_



132X-A22  
Swivel Gooseneck w/  
B-0199-01  
2.2 GPM Aerator.  
Converts to Rigid w/  
014200-45 Lock Washer  
(Included)

Quarter-Turn Eterna  
Cartridges w/ Spring Checks  
& Wrist Action Handles  
w/ Color Coded Indexes



Rough-In Requirement:  
(2)  $\phi$  1 1/8" [29mm] Mounting Holes

Product Specifications:  
4" Centerset Deck Mount Mixing Faucet, Quarter-Turn Eterna Cartridges w/  
Spring Checks, 4" Wrist Action Handles, 2 7/8" Swivel Gooseneck, 2.2 GPM  
Aerator & 1/2" NPSM Male Inlets w/ Coupling Nuts

Product Compliance:  
ASME A112.18.1 / CSA B125.1  
NSF 61 - Section 9  
NSF 372 (Low Lead Content)  
ANSI A117.1 (ADA)



# T&S BRASS AND BRONZE WORKS, INC.

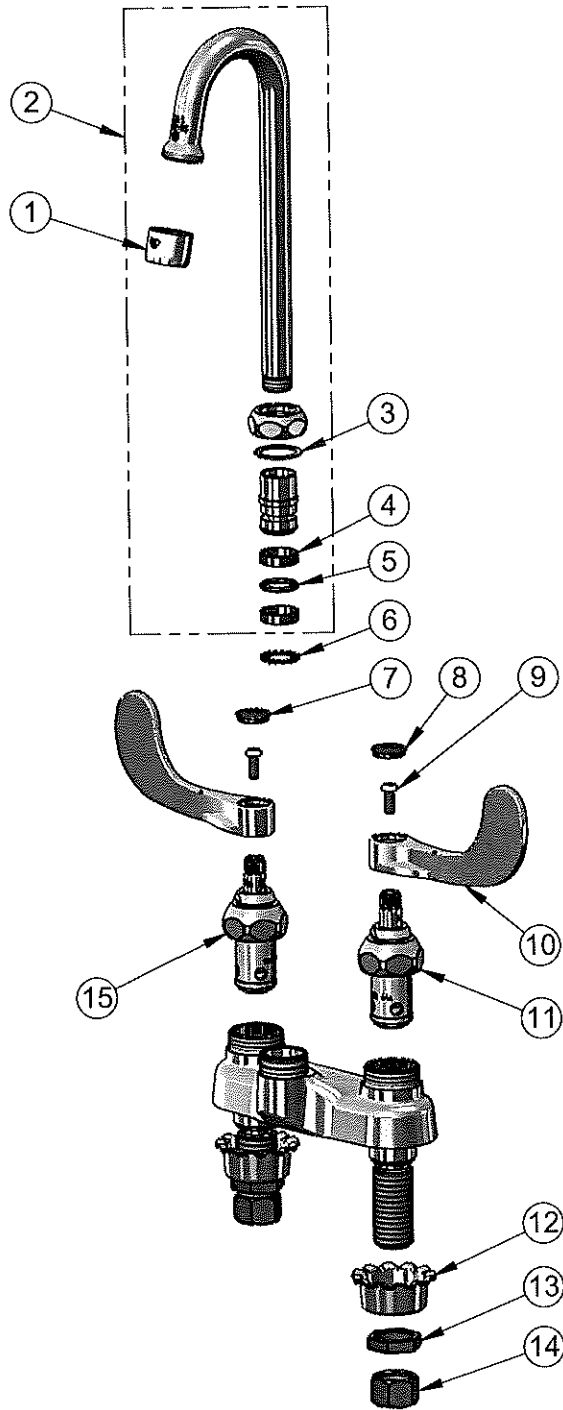
2 Saddleback Cove / P.O. Box 1088  
Travelers Rest, SC 29690

Model No.

**B-0892**

Item No.

Travelers Rest, SC: 800-476-4103 • Simi Valley, CA: 800-423-0150 • Fax: 864-834-3518 • www.tsbrass.com



ITEM NO.	SALES NO.	DESCRIPTION
1	B-0199-01	2.2 GPM Aerator, 55/64-27 UN Female
2	132X-A22	2 7/8" Swivel Gooseneck w/ 2.2 GPM Aerator
3	009538-45	Swivel Washer
4	011429-45	Swivel Sleeves (2)
5	001074-45	O-Ring
6	014200-45	Star Washer, Anti-Rotation
7	001193-19NS	Red Button Index, Press-in
8	018506-19NS	Blue Button Index, Press-in
9	000925-45	Lab Handle Screw
10	B-WH4-NS	Wrist Action Handle (New Style)
11	012442-40NS	Quarter-Turn Eterna Cartridge w/ Spring Check, LTC
12	001000-45	Rosette Washer
13	002954-45	Shank Lock Nut
14	000958-20	Coupling Nut
15	012443-40NS	Quarter-Turn Eterna Cartridge w/ Spring Check, RTC

**Product Specifications:**

4" Centerset Deck Mount Mixing Faucet, Quarter-Turn Eterna Cartridges w/ Spring Checks, 4" Wrist Action Handles, 2 7/8" Swivel Gooseneck, 2.2 GPM Aerator & 1/2" NPSM Male Inlets w/ Coupling Nuts

**Product Compliance:**

ASME A112.18.1 / CSA B125.1  
NSF 61 - Section 9  
NSF 372 (Low Lead Content)  
ANSI A117.1 (ADA)



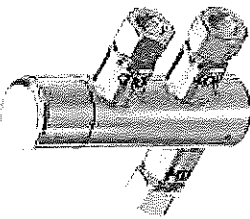
EN

FR

ES

Cash Acme

## Heatguard 135 LF Series Installation Instructions Mode d'installation Instrucciones de instalación



Thermostatic Mixing Valve  
Robinet mitigeur thermostatique  
Válvula mezcladora termostática

105-59 Rev B

### MIXING VALVE SPECIFICATIONS

Hot set outlet temperature: utilable outlet temperature range:	105-110°F (40-43°C)
Setpoint, hot supply:	95-100°F (35-40°C)
Setpoint, cold supply:	37-180°F (3-82°C)
Minimum supply pressure:	30-80 PSI (2.0-5.5 bar)
Rated supply pressure variation:	±50%
Flow rate @ 20 psi pressure loss:	2.5 gal/min (9.5 l/min)
Flow rate, minimum:	0.25 gal/min (1.0 l/min)

**Notes:**  
Maximum permitted variation in either supply pressure in order to control the outlet temperature to within ±5°F. Excessive changes in supply pressures may cause changes in outlet temperature.

### CHECKING / SERVICING THE MIXING VALVE

3. The thermostatic mixing valve is a SAFETY VALVE. We recommend that a valve be checked at least once per year to ensure its continued function. For installations with poor or unknown water quality, or other adverse supply conditions, it may be necessary to check the valve at more frequent intervals. The temperature should be checked at the same outlet as was used for commissioning in the first instance. If the temperature is more than 5°F from the recommended temperature, refer to our finding guide below. There may be some variation in the temperature of the water from the thermostatic mixing valve due to seasonal temperature variations in the cold water supply. The check valve can be easily accessed for cleaning.

EN

IMPORTANT

Failure to comply with all aspects of these instructions may result in unsafe performance. All installations must comply with relevant State and Local Authority requirements.

#### Non Return Valves:

Non return valves and strainers are integrated in the cold and hot water inlets of the valve. For correct and safe system function, ensure that the strainer is clean of debris and functioning correctly.

#### Flush the piping and tank thoroughly before installing the Heatguard:

It is critical that all debris is flushed from the pipework prior to installing the valve. Not flushing the system properly is the most common cause of system difficulties.

#### Delivery Temperature:

The temperature of the hot water supplying the mixing valve should be at least 27°F higher than the maximum required valve setting. Every valve is factory set between 105°F and 110°F outlet temperature.\*

#### Check:

Measure and note all site parameters (pressure, temperature, etc.) and check against the specifications of the chosen valve. If the site conditions are outside those specified for the valve then they must be rectified prior to installing the valve. Valve MUST NOT be subjected to heat during installation as this may damage the valve internals.

Valve MUST NOT be fitted on steam-supplied systems, but to water systems only. Valve MUST NOT be frozen. If the valve is installed in a situation where freezing is a possibility, then suitable insulation must be fitted to prevent damage to the valve. DO NOT use excess thread sealant (in liquid, tape or other form) as this may cause the valve to fail.

*Always, to ensure delivery of the correct mixed water temperature at the outlet the installer must adjust and verify the temperature at the outlet by carefully following instructions on the following page.*

FR

IMPORTANT

Toute omission de se conformer à ces directives en entier est susceptible de poser des risques. Toutes les installations doivent être réalisées conformément aux exigences en vigueur dans la province ou la région de l'installation.

#### Clapets de non-retour:

Les clapets anti-retour et les crèpines sont intégrés aux arrivées d'eau chaude et d'eau froide de la vanne. Pour bénéficier d'un système sûr et fonctionnel, assurez-vous que la crèpine n'est pas obstruée et qu'elle fonctionne correctement.

#### Vider complètement le tuyauterie et le chauffe-eau avant d'installer le Heatguard:

Il est ESSENTIEL que toutes les saletés soient purgées de la tuyauterie avant de procéder à l'installation du mitigeur thermostatique. Pour la plupart, les difficultés de fonctionnement du système s'expliquent par une vidange du circuit mal exécutée.

#### Température de l'eau distribuée:

La température de l'eau chaude alimentant le mitigeur thermostatique doit être supérieur d'au moins 15 °C au réglage maximal du mitigeur. Chaque mitigeur est réglé en usine pour que la température de l'eau distribuée soit entre 40,6 °C et 43 °C, ce qui signifie que la température de l'eau chaude à l'entrée du mitigeur soit à 66 °C.\*

#### Points à vérifier:

Mesurez et prenez en note tous les paramètres du lieu d'installation : la pression, la température, etc. Comparez les données aux caractéristiques du mitigeur thermostatique choisi. Si les paramètres du lieu d'installation ne se conforment pas aux caractéristiques du mitigeur thermostatique, il faut alors procéder aux rectifications du lieu avant d'installer le mitigeur.

Le mitigeur thermostatique NE DOIT PAS être exposé à la chaleur durant l'installation, car cela pourrait endommager ses composants internes, le mitigeur thermostatique NE DOIT PAS être couplé aux installations à vapeur, mais installations contenant uniquement de l'eau. Le mitigeur thermostatique NE DOIT PAS être exposé au gel. Si la température du mitigeur doit être installée dans un lieu sujet au gel, il faut alors employer un matériau isolant adéquat afin de protéger celui-ci. N'UTILISEZ PAS une quantité excessive de matériel d'étanchéité pour joints filetés, qu'il se présente sous forme liquide, de ruban ou sous toute autre forme, car de matériel pourrait nuire au fonctionnement du mitigeur thermostatique.

*NOTE: Pour assurer la distribution désalée de température adéquate, l'installateur doit régler et vérifier la température à la sortie en suivant minutieusement les directives fournies sur la page suivante.*

ES

IMPORTANTE

No cumplir con todos aspectos de las instrucciones puede resultar en una ejecución insegura. Todas instalaciones deben cumplir con las recomendaciones relevantes del estatal, provincial y local.

#### Válvulas de Retención:

Los filtros y las válvulas anti retorno se encuentran en las entradas de agua fría y caliente de la válvula. Para garantizar el funcionamiento correcto y seguro del sistema, asegúrese de que el filtro no contenga residuos y funcione correctamente.

#### Vacíe el tanque y el tanque completamente antes de la instalación de Heatguard:

Es fundamental que la tubería esté libre de todos los escombros antes de instalar la válvula. No vaciar el sistema previamente es la mayor causa de las dificultades de sistema.

#### Distribución de Temperatura

La temperatura de agua caliente suministrado la válvula mezcladora debe ser al menos de 27 °F más alta que el máximo requerido de la configuración de la válvula. Todas las válvulas están configuradas por la fábrica entre 105°F y 110°F de temperatura de salida, con 150°F de temperatura de agua caliente de entrada.

#### Revisar:

Medir y note todos los parámetros del ambiente (presión, temperatura, etc.) y compare con las características técnicas de la válvula elegida. Si las condiciones de ambiente exceden las características técnicas de la válvula ellos tienen que ser rectificadas antes de la instalación de la válvula.

Válvula No Debe ser expuesta al calor durante la instalación ya que el calor podría dañar el interior de la válvula.

Válvula No Debe ser instalada al sistema suministrado por vapor sino solamente al sistema de agua.

Válvula No Debe ser congelada. Si la válvula está instalada donde haya posibilidad de congelación, un aislamiento debe ser apropiado para prevenir daño a la válvula. No use exceso de sellador de rosca (en líquido, cinta y otra forma) como esto podría llevar la válvula a fracasar.

*NOTE: Para asegurar la distribución deseada de temperatura del agua, el instalador debe ajustar y verificar la temperatura al desague siguiendo instrucciones con cuidado en la página siguiente.*

ES

### ESPECIFICACIONES DE VÁLVULA MEZCLADORA

Preestablezca la temperatura de salida:	105 - 110°F (40 - 43°C)
Temperatura ambiente de instalación:	55-110°F (13-43°C)
Temperatura suministrada de agua caliente:	95-100°F (35-40°C)
Temperatura suministrada de agua fría:	39-80°F (4-27°C)
Presión mínima de suministro:	30-80 PSI (2.0-5.5 bar)
Presión máxima de suministro:	250 PSI max (1800 kPa)
Formulada variación de presión de suministro:	±50%
Caudal @ 20 psi pérdida de presión:	2.5 gal/min (9.5 l/min)
Caudal mínimo:	0.25 gal/min (1.0 l/min)

**Apuntes:**  
1. Máxima variación permitida de ambos suministros de presión para controlar la temperatura de desague dentro de 5 °F. Cambios excesivos de presión de

### COMPROBACION/MANTENIMIENTO DE LA VÁLVULA MEZCLADORA

Nota que la válvula mezcladora termostática es una válvula de seguridad. No recomendamos que la válvula sea comprobada anualmente para asegurar una funcionalidad continua. Para instalaciones en sistema de agua de pobre calidad o desconocida calidad de agua o ambientes adversos, puede ser necesario comprobar la válvula más frecuentemente. La temperatura debe ser comprobada al mismo desague usando al inicio de la instalación. Si la temperatura varía más que 5 °F que la temperatura inicial, consulte la guía de fallos abajo. Hoy la posibilidad de variación de la temperatura del agua de la válvula mezcladora termostática bajo la influencia de la temperatura de la temperatura temporal en el suministro de agua fría. La válvula de control se puede alcanzar cómodamente para limpiar. Si el suministro de agua sea de calidad pobre o desconocida, el filtro debe ser instalado a la entrada del sistema para que el entrada de agua fría a ambos el calentador de agua y a la válvula mezcladora sean protegidos de suciedad y escombros.

FR

### CARACTÉRISTIQUES DU MITIGEUR THERMOSTATIQUE

Température de sortie réglée à l'usine:	40 à 43°C (105 à 110°F)
Plage de réglage de la température de sortie:	35 à 49°C (95 à 120°F)
Température de l'eau chaude:	49 à 82°C (120 à 180°F)
Température de l'eau froide:	4 à 27°C (39 à 80°F)
Pression minimale de l'alimentation:	30 à 80 PSI (2,0 à 5,5 bar)
Pression maximale de l'alimentation:	250 PSI max (1800 kPa)
Formulada variación de presión de suministro:	±50%
Debit à la perte de pression de 20 psi:	9,5 l/min (2,5 gal/min)
Debit minimum:	1,0 l/min (0,25 gal/min)

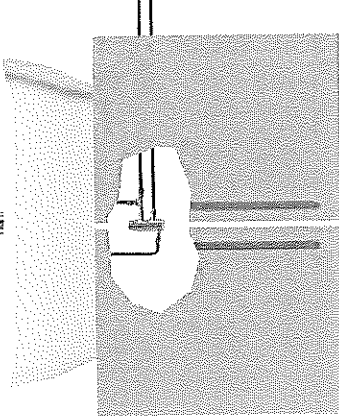
**Notes:**  
1. Il s'agit de l'écart maximal permis de la pression de l'eau chaude ou de l'eau froide pour que la température de l'eau à la sortie ne varie pas au-delà de ± 3 °C. De brusques variations de la pression dans les tuyaux d'alimentation peuvent causer un changement de la température de l'eau au point de sortie.

### VERIFICATION ET ENTRETIEN DU MITIGEUR THERMOSTATIQUE

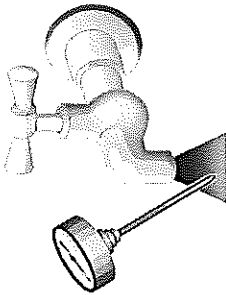
Veillez noter qu'un mitigeur thermostatique est une soupape de sécurité. Nous recommandons de faire vérifier le bon fonctionnement du mitigeur thermostatique au moins une fois par an. Dans les installations où l'eau est de piètre qualité ou de qualité inconnue ou encore si les conditions d'alimentation sont mauvaises, il peut être nécessaire de vérifier plus fréquemment le fonctionnement du mitigeur thermostatique. La température de l'eau doit être vérifiée à la même sortie qu'à 40,6 °C au début de l'installation. Si la température varie plus que 5 °F que la température initiale, consultez la guide de dépannage. La possibilité de variation de la température de l'eau de la vanne thermostatique sous l'influence de la température de l'eau froide saisonnière est courante. La vanne de contrôle peut être facilement atteinte pour être nettoyée. Si l'alimentation en eau est de mauvaise qualité ou inconnue, le filtre doit être installé à l'entrée du système afin que les entrées d'eau froide du chauffe-eau et du mitigeur soient protégées des saletés.

EN

### TYPICAL ASSE 1070 INSTALLATION INSTALLATION TYPIQUE ASSE 1070 INSTALACION TIPICA ASSE 1070



Prior to setting the valve, it is necessary for the hot water source to be switched on and delivering hot water at the design temperature. / Avant de régler la température du mitigeur, thermostatique, il faut rétablir l'alimentation en eau chaude et que celle-ci s'écoule à la température normale. / Antes de configurar la válvula es necesario que la fuente de agua caliente sea activada distribuyendo el agua caliente a la temperatura diseñada.

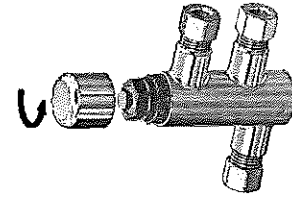


Using a thermometer, test the mixed water temperature at the nearest outlet being supplied by the valve. This should be opened to allow a minimum flow rate of 1.5 gpm (6 L/min). Allow the water to run for at least one minute to ensure the mixed water temperature has settled.

Utilisant un thermomètre, vérifiez la température de l'eau mitigée au point de sortie le plus près du robinetterie alimenté par le mitigeur. L'appareil de robinetterie doit être ouvert de sorte que l'eau s'écoule au débit d'au moins 6 l/min (1,5 gal./min.). Laissez l'eau s'écouler pendant au moins une minute afin que la température de l'eau mitigée se stabilise.

Usando un termómetro, examine la temperatura del agua mixta al desagüe más cercano suministrado por la válvula. Esto debe ser abierto para permitir el mínimo caudal de 1.5 gpm (6 L/min). Permita el agua a correr por lo menos de un minuto para asegurar que la temperatura del agua mixta se ha reposado

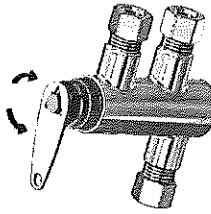
2



To access the temperature adjustment mechanism, unscrew the cap. / Pour accéder au mécanisme d'ajustement de la température, dévissez le bouchon.

Para acceder al mecanismo de ajuste de la temperatura, afloje la tapa.

3



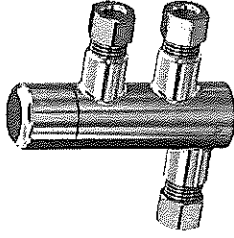
Turn anti-clockwise to increase the temperature. / Tourner dans le sens contraire des aiguilles d'une montre pour augmenter la température. / Gire en sentido anti horario para aumentar la temperatura.

To adjust the mixed outlet temperature of the valve, turn the spindle using the adjustment tool - dockwaise to reduce the temperature, counter clockwise to increase the temperature - until the desired set point is reached.

Pour régler la température de l'eau à la sortie du mitigeur thermostatique, il faut tourner la tige en utilisant l'outil de réglage - en sens horaire pour abaisser la température ou dans le sens antihoraire pour augmenter la température.

Para ajustar la temperatura mixta de la salida de la válvula, gire el eje usando la herramienta de ajuste - en sentido horario para reducir la temperatura, en sentido anti horario para aumentar la temperatura - hasta que se obtiene el punto de ajuste deseado.

4



Replace the cap to deter tampering.

Remettez le capuchon pour éviter les manipulations non souhaitées.

Cambie el mando para disuadir a manipulación.

FAULT / SYMPTOM	CAUSE	RECTIFICATION
The desired mixed water temperature cannot be obtained or water is difficult to flow	-Inlet temperature are not within specified limits. -Hot and cold supplies are blocked. -Strainers are blocked. -Supply pressure out of specification (permitted supply variation - 7, 20%) -Strainers are blocked. -Inlet supply pressure.	-Ensure inlet temperatures are within the specified limits for the valve. -Clear the valve with hot/cold supplies fitted in the correct direction. -Clean strainers. -Install PRVs to bring supplies within specification (permitted supply variation - 7, 20%) -Clean strainers. -Adjust mix temperature as required. -Check hot/cold supplies are reversed. -Check hot return valve is not fouled. Clean if necessary. -Restore hot/cold supplies and check mix temperature. -Clean strainers. -Clean Strainers. -Install pressure regulating valves. -Contact customer service at Reliance Worldwide Corporation.
Mix temperature unstable during set time.	-Inlet temperature are not within specified limits. -Hot and cold supplies are reversed. -Hot/cold water has migrated to other side to point 1. -Strainers are blocked. -Inlet supply pressure.	-Adjust mix temperature as required. -Check hot/cold supplies are reversed. -Check hot return valve is not fouled. Clean if necessary. -Restore hot/cold supplies and check mix temperature. -Clean strainers. -Clean Strainers. -Install pressure regulating valves. -Contact customer service at Reliance Worldwide Corporation.
Either full hot or full cold water flowing from outlet tank.	-Valve is incorrectly set. -Hot and cold supplies are reversed. -Hot/cold water has migrated to other side to point 1.	-Adjust mix temperature as required. -Check hot/cold supplies are reversed. -Check hot return valve is not fouled. Clean if necessary. -Restore hot/cold supplies and check mix temperature. -Clean strainers. -Clean Strainers. -Install pressure regulating valves. -Contact customer service at Reliance Worldwide Corporation.
No flow from the valve inlet.	-Hot or cold water supply valves. -Strainers are blocked. -Inlet supply pressure.	-Restore hot/cold supplies and check mix temperature. -Clean strainers. -Clean Strainers. -Install pressure regulating valves. -Contact customer service at Reliance Worldwide Corporation.
Flow not reduced or changing.	-Strainers are blocked. -Inlet supply pressure.	-Clean strainers. -Adjust mix temperature as required. -Check hot/cold supplies are reversed. -Check hot return valve is not fouled. Clean if necessary. -Restore hot/cold supplies and check mix temperature. -Clean strainers. -Clean Strainers. -Install pressure regulating valves. -Contact customer service at Reliance Worldwide Corporation.
Mixed water temperature not change when temperature adjuster is turned.	-Non return valves fitted. -Inlet supply pressure.	-Clean non return valves ensuring debris is removed. -Adjust water velocity (best achieved by fitting a pressure regulating valve). -Check valve specifications and ensure the appropriate valve is used for required flow.
Water is noisy.	-Inlet supply pressure.	-Adjust water velocity (best achieved by fitting a pressure regulating valve). -Check valve specifications and ensure the appropriate valve is used for required flow.

Leave a copy of these instructions with the client for future reference. / Recommened to the client that the table is copied and added to ensure it is consulted often.

Turn clockwise to reduce the temperature. / Tourner dans le sens inverse des aiguilles d'une montre pour réduire la température. / Gire en sentido horario para reducir la temperatura.

To adjust the mixed outlet temperature of the valve, turn the spindle using the adjustment tool - dockwaise to reduce the temperature, counter clockwise to increase the temperature - until the desired set point is reached.

Pour régler la température de l'eau à la sortie du mitigeur thermostatique, il faut tourner la tige en utilisant l'outil de réglage - en sens horaire pour abaisser la température ou dans le sens antihoraire pour augmenter la température.

Para ajustar la temperatura mixta de la salida de la válvula, gire el eje usando la herramienta de ajuste - en sentido horario para reducir la temperatura, en sentido anti horario para aumentar la temperatura - hasta que se obtiene el punto de ajuste deseado.

SYMPTOME	CAUSE	RECTIFICATION
1) Le mitigeur n'arrive pas à régler la température de l'eau chaude et froide. 2) La température de l'eau chaude et froide change après un certain temps. 3) Une température constante est obtenue, mais elle n'est pas la bonne. 4) Il y a soit seulement de l'eau chaude ou de l'eau froide qui s'écoule. 5) Le débit diminue ou varie. 6) La température de l'eau chaude et froide ne change pas quand on tourne le bouton de réglage de la température. 7) L'eau chaude et froide ne s'écoulent pas. 8) Le mitigeur thermostatique est bruyant.	- Les températures de l'eau chaude et froide ne sont pas dans les limites spécifiées. - Les conduits d'alimentation en eau chaude et en eau froide sont bloqués. - Les filtres sont obstrués. - La pression d'alimentation hors plage autorisée (-7, 20 %). - La pression d'alimentation continue. - Les filtres sont obstrués. - Variations des pressions. - Les conduits d'alimentation en eau chaude et en eau froide sont bloqués. - Le mitigeur thermostatique n'est pas réglé correctement. - Les conduits d'alimentation en eau chaude et en eau froide sont inversés. - Les filtres sont obstrués. - La pression d'alimentation hors plage autorisée (-7, 20 %). - Les filtres sont obstrués. - Variations des pressions. - Les conduits d'alimentation en eau chaude et en eau froide sont bloqués. - Les filtres sont obstrués. - La pression d'alimentation continue. - Les filtres sont obstrués. - Contactez le service client de Reliance Worldwide Corporation.	- Vérifier la température de l'eau chaude et froide dans les limites spécifiées pour le mitigeur thermostatique. - Réinitialiser le mitigeur thermostatique en utilisant la clé de réglage. - Vérifier la température d'alimentation en eau chaude et en eau froide pour s'assurer qu'elle est dans la plage autorisée. - Nettoyer les filtres. - Régler la température de réglage de l'eau chaude et froide. - Vérifier si le débit de l'eau n'est pas bloqué. - Vérifier les conditions d'arrivée d'eau et régler la température de réglage. - Nettoyer les filtres. - Installer des régulateurs de pression. - Contacter le service client de Reliance Worldwide Corporation. - Nettoyer les conduits de l'eau chaude et froide. - Régler la vitesse d'écoulement de l'eau. - Vérifier la pression autorisée à installer et régler le mitigeur thermostatique. - Vérifier les spécifications du mitigeur thermostatique et utiliser la meilleure pièce compatible.

Leave a copy of these instructions with the client for future reference. / Recommened to the client that the table is copied and added to ensure it is consulted often.

FRACASO/SINTOMIA	CAUSA	RECTIFICACION
1) El agua caliente y fría no se regula a la temperatura deseada. 2) La temperatura del agua caliente y fría cambia después de un tiempo. 3) Agua completamente caliente o completamente fría core del accionador de dialego. 4) No hay flujo del suministro de agua fría y caliente. 5) Ciudad ruidosa o silenciosa. 6) El agua caliente y fría no cambia cuando el ajuste de temperatura es alterado. 7) Agua caliente corre al sistema de agua fría inversamente. 8) Válvulas ruidosa.	- Temperaturas de agua fría y caliente no están dentro de los límites especificados. - Los suministros de agua caliente y fría están intermitidos. - Caudales están bloqueados. - Con especificaciones permitidas de variación de suministro (-7, 20 %). - Caudales están bloqueados. - Presión de suministro fluctuante. - Válvula está configurada de forma incorrecta. - Los suministros de agua caliente y fría están intermitidos. - El agua fría/caliente ha cambiado de estado. - Consulte también el punto 1. - No hay flujo del suministro de agua fría y caliente. - Ciudad ruidosa o silenciosa. - Agua caliente corre al sistema de agua fría inversamente. - Válvulas de retorno están dañadas. - Válvulas ruidosa incorrectamente.	- Asegure que las temperaturas de la entrada caliente con los límites especificados de la válvula. - Repare los alfileres de la válvula con suministros de agua fría y caliente. - Limpie los caudales. - Con especificaciones permitidas de variación de suministro (-7, 20 %). - Limpie los caudales. - Instale válvulas reguladoras de presión a ambos suministros de agua fría y caliente. - Ajuste la temperatura mixta como requerido. - Reinstale los alfileres de la válvula con suministros de agua fría y caliente. - Instale en la conexión correcta. - Verifique si la válvula de retención está fallada y límpiese si es necesario. - Restablezca la estructura de los suministros y verifique la temperatura mixta. - Limpie los caudales. - Instale válvulas reguladoras de presión. - Propose en contacto con el servicio de atención al cliente de Reliance Worldwide Corporation. - Limpie las válvulas de retención. - Repare las válvulas de que el caudal está dañado. - Reemplace las válvulas de agua (mejor reemplazar por instalar una válvula reguladora). - Ajuste la especificación de válvula y asegúrese de que la válvula apropiada está usada para el flujo requerido.

Leave a copy of these instructions with the client for future reference. / Recommened to the client that the table is copied and added to ensure it is consulted often.



Reliance Worldwide Corporation  
2300 DeLoor, Hills Rd NW  
Atlanta, GA 30318  
Customer Service: 1-877-700-4242  
Fax: 1-877-700-4280  
E-mail: sales@cashacme.com

Reliance Worldwide Corporation (Canada) Inc.  
74 Alex Avenue  
Vaughan, Ontario  
L4L 5X1, Canada  
Customer Service: 1-888-826-0120  
Fax: 1-905-265-2775  
E-mail: canadaisles@rwc.com

For warranty information, please visit:  
Pour de l'information au sujet de la garantie, allez à:  
Información sobre la garantía, visite las páginas:

www.cashacme.com  
www.cashacme.ca

# Transmittal

PROJECT: New Dormitories - Phase 2, Bldg. 6  
Booneville Human Development Center  
Booneville, Arkansas

SMA PROJECT NO: 2002B

DATE: January 23, 2023

TO: Alessi Keyes Construction  
10623 Maumelle Blvd.  
North Little Rock, AR 72113

If enclosures are not as noted, please  
inform us immediately.

If checked below, please:

ATTN: Charley Dawson

Acknowledge receipt of enclosures.

Return enclosures to us.

**WE TRANSMIT:**

Herewith  Under separate cover

**VIA:**

Courier  Mail  E-mail  
 Overnight delivery  Fax  Other

**FOR YOUR:**

Approval/Action  Information  Use as requested  
 Review & comment  Use  Other

**THE FOLLOWING:**

Drawings  Specifications  Digital Files - PDF  
 Submittals  Proposal Request  Digital Files - Other  
 Change Order  Samples  Other

COPIES	DATE	REV. NO.	DESCRIPTION	ACTION CODE
1	1/23/2023		Commercial Sinks	B

ACTION CODE A. No action required B. Action indicated on item transmitted C. For signature and return to this office D. For signature and forwarding as noted below under REMARKS E. See REMARKS below

REMARKS

COPIES TO: Rex Morris, Morris AE	(with enclosures)	<input checked="" type="checkbox"/>
		<input type="checkbox"/>
		<input type="checkbox"/> By: Trey Tassin

# Submittal Comment Sheet

**To:** Randy Stocks, Stocks-Mann Architects  
**From:** Rob Adams, BTME  
**Date:** January 23, 2023  
**Project:** Booneville HDC Building #6  
**Project #:** 01-20-0003  
**Ref:** 22 42 16-16.02 Commercial Sinks Submittal  
**Submitted By:** Alessi Keyes Construction

APPROVED	<input type="checkbox"/>
REJECTED	<input type="checkbox"/>
REVISE AND RESUBMIT	<input type="checkbox"/>
REFER TO SUBMITTAL COMMENT SHEET	<input checked="" type="checkbox"/>

This review performed by Bernhard TME, LLC, is only for general conformance with the design concept of the project and general compliance with the information provided in the Contract Documents. Corrections or comments made on the submittal and/or shop drawings during this review do not relieve the Contractor from compliance with the requirements of the plans, specifications, and other contract documents. Approval of a specific item shall not indicate an approval of an assembly of which the item is a component. Contractor is responsible for the following: all quantities; configuration of components; dimensions to be confirmed and correlated at the jobsite; information that pertains solely to the fabrication process or to the means, methods, techniques, sequences, and procedures of construction; coordination of the work with that of all other trades; and, for performing all work in a safe and satisfactory manner.

**Bernhard TME**  
Engineering

DATE: 01/23/23 BY: R. Adams

- |    |      |                 |
|----|------|-----------------|
| 1. | SS-1 | <b>APPROVED</b> |
| 2. | S-1  |                 |
| 3. | S-2  | <b>APPROVED</b> |
| 4. | S-3  | <b>APPROVED</b> |
|    |      | <b>APPROVED</b> |

- End of Submittal Comments -

THIS REVIEW PERFORMED BY BERNHARD TME, LLC, IS ONLY FOR GENERAL CONFORMANCE WITH THE DESIGN CONCEPT OF THE PROJECT AND GENERAL COMPLIANCE WITH THE INFORMATION PROVIDED IN THE CONTRACT DOCUMENTS. CORRECTIONS OR COMMENTS MADE ON THE SUBMITTAL AND/OR SHOP DRAWINGS DURING THIS REVIEW DO NOT RELIEVE THE CONTRACTOR FROM COMPLIANCE WITH THE REQUIREMENTS OF THE PLANS, SPECIFICATIONS, AND OTHER CONTRACT DOCUMENTS. APPROVAL OF A SPECIFIC ITEM SHALL NOT INDICATE AN APPROVAL OF AN ASSEMBLY OF WHICH THE ITEM IS A COMPONENT. CONTRACTOR IS RESPONSIBLE FOR THE FOLLOWING: ALL QUANTITIES; CONFIGURATION OF COMPONENTS; DIMENSIONS TO BE CONFIRMED AND CORRELATED AT THE JOBSITE; INFORMATION THAT PERTAINS SOLELY TO THE FABRICATION PROCESS OR TO THE MEANS, METHODS, TECHNIQUES, SEQUENCES, AND PROCEDURES OF CONSTRUCTION; COORDINATION OF THE WORK WITH THAT OF ALL OTHER TRADES; AND, FOR PERFORMING ALL WORK IN A SAFE AND SATISFACTORY MANNER.



# SUBMITTAL SHEET

Alessi Keyes Construction Co.  
AKC-505 - Booneville HDC New Dorm

**Project:** AKC-505  
Booneville HDC New Dorm

**Spec Section Num:** 22 42 16  
**Submittal:** 22.20  
**Revision:** 0  
**Package:** Plumbing  
**Date:** 1/19/2023 UTC

**Submittal Title:** Commercial Sinks  
**Submittal Detail:**  
**Response Due By:** 2/15/2023 UTC

**Contractor:**  
Charley Dawson  
Alessi-Keyes Construction Co.

Contractor's Stamp

**Architect:**  
Trey Tassin  
Stocks-Mann Architects

Architect's Stamp

**Response:**  
**Comment:**

SS-1 SERVICE SINK  
WILLIAMS SB900 TERAZZO MOP BASIN  
BP-2-24 WALL SPLASH GUARD  
T-35 HOOK AND HOSE  
T-40 MOP HANGER  
T&S B-0665-BSTP-CER FAUCET

STERN

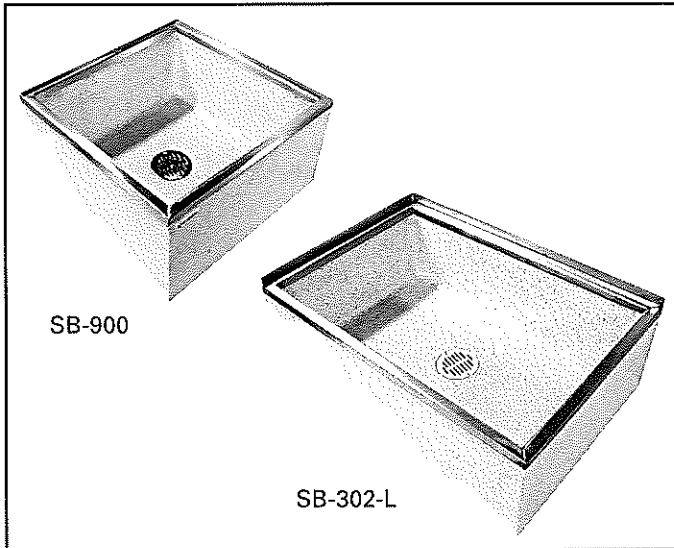
**WILLIAMS**

**SERVICEPTOR**

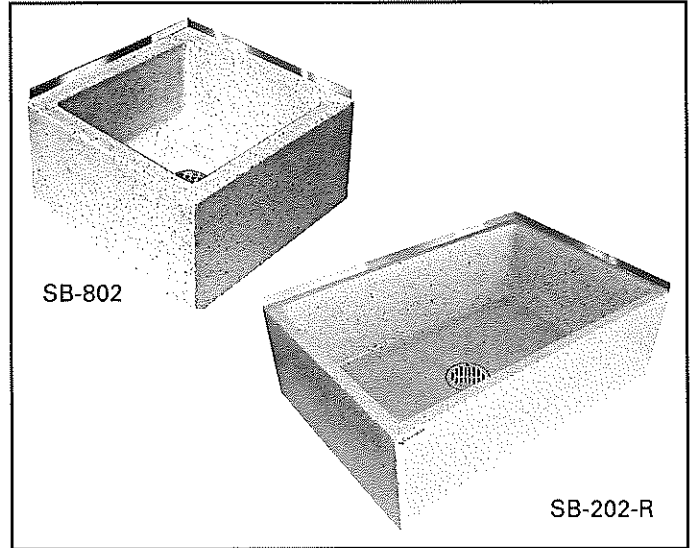
MOP SERVICE BASINS

**ARCHITECTURAL  
SPECIFICATIONS**

Model No. ( ) Size ( ), as manufactured by Stern-Williams Co., Inc. Shoulders shall not be less than 9-3/4" high inside measurement, and not less than 1-1/4" wide. Tiling flange, cast integral, shall extend 1" above shoulder on 1,2 or 3 sides ( as job required). Drain shall be cast brass with stainless steel strainer cast integral and shall provide for a caulked lead connection not less than 1" deep to a 3" pipe. Receptor composed of pearl grey marble chips and white Portland cement ground smooth, grouted and sealed to resist stains. Stainless steel cap of one piece 20 ga. 302 stainless steel cast integral on all four sides.



**WITH STAINLESS STEEL CAP**



**WITHOUT STAINLESS STEEL CAP**

MODEL	FLANGES
24" X 24" x 12"	
SB-900	without tiling flange
SB-901	w/tiling flange - 1 sd.
SB-902	w/tiling flange - 2 sds.
SB-903	w/tiling flange - 3 sds.
32" X 32" x 12"	
SB-700	without tiling flange
SB-701	w/tiling flange - 1 sd.
SB-702	w/tiling flange - 2 sds.
SB-703	w/tiling flange - 3 sds.

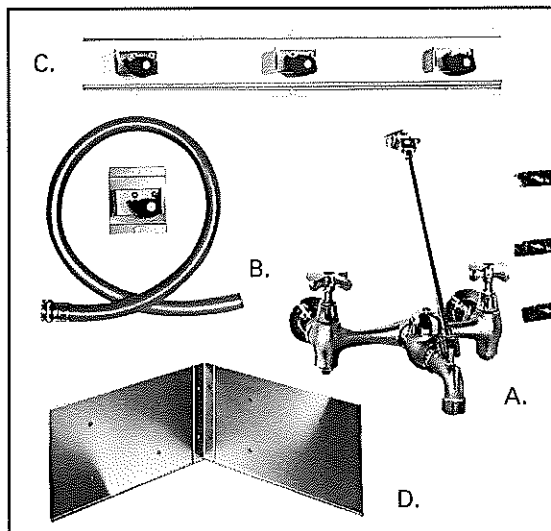
MODEL	FLANGES
36" X 36" x 12"	
SB-500	without tiling flange
SB-501	w/tiling flange - 1 sd.
SB-502	w/tiling flange - 2 sds.
SB-503	w/tiling flange - 3 sds.
36" X 24" x 12"	
SB-300	without tiling flange
SB-301	w/tiling flange - 1 sd.
SB-302-L	w/tiling flange - 2 sds.
SB-302-R	w/tiling flange - 2 sds.
SB-303	w/tiling flange - 3 sds.

MODEL	FLANGES
24" X 24" x 12"	
SB-800	without tiling flange
SB-801	w/tiling flange - 1 sd.
SB-802	w/tiling flange - 2 sds.
SB-803	w/tiling flange - 3 sds.
32" X 32" x 12"	
SB-600	without tiling flange
SB-601	w/tiling flange - 1 sd.
SB-602	w/tiling flange - 2 sds.
SB-603	w/tiling flange - 3 sds.

MODEL	FLANGES
36" X 36" x 12"	
SB-400	without tiling flange
SB-401	w/tiling flange - 1 sd.
SB-402	w/tiling flange - 2 sds.
SB-403	w/tiling flange - 3 sds.
36" X 24" x 12"	
SB-200	without tiling flange
SB-201	w/tiling flange - 1 sd.
SB-202-L	w/tiling flange - 2 sds.
SB-202-R	w/tiling flange - 2 sds.
SB-203	w/tiling flange - 3 sds.

\* Flange is across back and on LEFT side on model numbers ending in "L".

\* Flange is across back and on RIGHT side on model numbers ending in "R".



**QUALITY OPTIONAL FITTINGS**

- A. **T-10-VB** Mop-Service sink fitting with vacuum breaker, adjustable top brace, 3/4" hose thread on spout with bucket hook inlets 8" on center, chrome finish.
- T-15 VB** same as above with polished chrome finish.
- T-35** Hose and wall hook. Hose 36" long, with 3/4" chrome couplings. Wall bracket of stainless steel.
- T-40** Stainless Steel Mop Hanger of stainless steel with #4 finish. . . 24" long, with 3 rubber spring loaded grips.
- BP** Splash Catcher Panels of 20 ga. type 304 stainless steel.

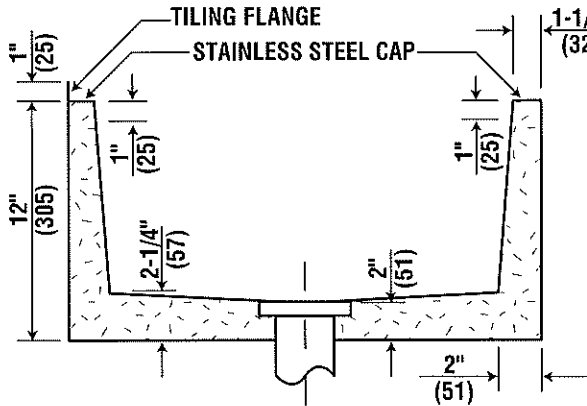
**JOB**

**ARCHITECT**

**LOCATION**

**ENGINEER**

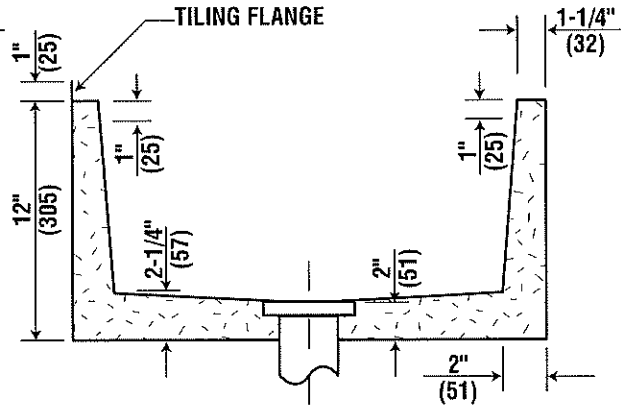
**CROSS SECTION  
900, 700, 500 AND 300 SERIES**



3" (A.S.) WASTE PIPE BY OTHERS  
EXTENDS 1" (25 MM) ABOVE  
ROOM FLOOR

LEAD CAULKING  
BY OTHERS

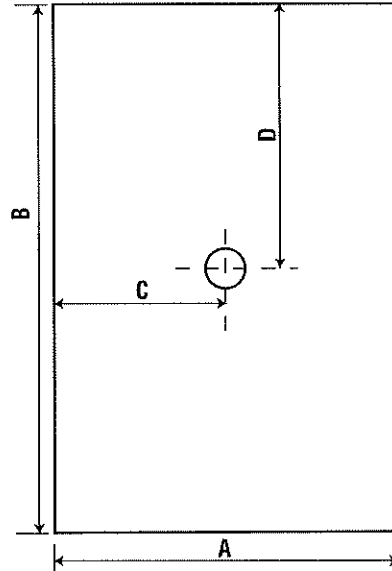
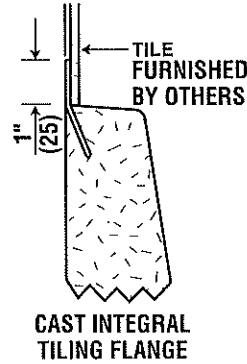
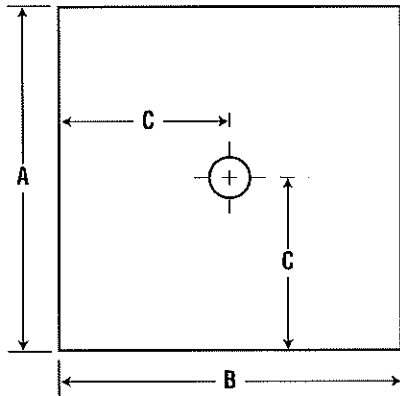
**CROSS SECTION  
800, 600, 400 AND 200 SERIES**



3" (A.S.) WASTE PIPE BY OTHERS  
EXTENDS 1" (25 MM) ABOVE  
ROOM FLOOR

LEAD CAULKING  
BY OTHERS

**ROUGH-IN**



Height all models 12", 305 MM

SERIES	A		B		C	
	INCHES	MM	INCHES	MM	INCHES	MM
900	24	610	24	610	12	305
800	24	610	24	610	12	305
700	32	813	32	813	16	406
600	32	813	32	813	16	406
500	36	914	36	914	18	457
400	36	914	36	914	18	457

Height all models 12", 305 MM

SERIES	A		B		C		D	
	INCHES	MM	INCHES	MM	INCHES	MM	INCHES	MM
300	24	610	36	914	12	305	18	457
200	24	610	36	914	12	305	18	457

Note: All dimensions subject to manufacturing variance of plus or minus 1/4" (6 MM).



# Submittal Comment Sheet

**To:** Randy Stocks, Stocks-Mann Architects  
**From:** Rob Adams, BTME  
**Date:** February 2, 2023  
**Project:** Booneville HDC New Dorm (Bldg #6)  
**Project #:** 01-20-0003  
**Ref:** 22 42 16.16-02 Commercial Sink (Service-Sink Resubmittal #1) Submittal  
**Submitted By:** Alessi Keyes Construction

APPROVED	<input type="checkbox"/>
REJECTED	<input type="checkbox"/>
REVISE AND RESUBMIT	<input type="checkbox"/>
REFER TO SUBMITTAL COMMENT SHEET	<input checked="" type="checkbox"/>

This review performed by Bernhard TME, LLC, is only for general conformance with the design concept of the project and general compliance with the information provided in the Contract Documents. Corrections or comments made on the submittal and/or shop drawings during this review do not relieve the Contractor from compliance with the requirements of the plans, specifications, and other contract documents. Approval of a specific item shall not indicate an approval of an assembly of which the item is a component. Contractor is responsible for the following: all quantities; configuration of components; dimensions to be confirmed and correlated at the jobsite; information that pertains solely to the fabrication process or to the means, methods, techniques, sequences, and procedures of construction; coordination of the work with that of all other trades; and, for performing all work in a safe and satisfactory manner.

Bernhard TME

DATE: 02/02/23 BY: R. Adams

Below find our response for the submittal received on Wednesday, February 1, 2023.

1. SS-1

**APPROVED**

**- End of Submittal Comments -**

THIS REVIEW PERFORMED BY BERNHARD TME, LLC, IS ONLY FOR GENERAL CONFORMANCE WITH THE DESIGN CONCEPT OF THE PROJECT AND GENERAL COMPLIANCE WITH THE INFORMATION PROVIDED IN THE CONTRACT DOCUMENTS. CORRECTIONS OR COMMENTS MADE ON THE SUBMITTAL AND/OR SHOP DRAWINGS DURING THIS REVIEW DO NOT RELIEVE THE CONTRACTOR FROM COMPLIANCE WITH THE REQUIREMENTS OF THE PLANS, SPECIFICATIONS, AND OTHER CONTRACT DOCUMENTS. APPROVAL OF A SPECIFIC ITEM SHALL NOT INDICATE AN APPROVAL OF AN ASSEMBLY OF WHICH THE ITEM IS A COMPONENT. CONTRACTOR IS RESPONSIBLE FOR THE FOLLOWING: ALL QUANTITIES; CONFIGURATION OF COMPONENTS; DIMENSIONS TO BE CONFIRMED AND CORRELATED AT THE JOBSITE; INFORMATION THAT PERTAINS SOLELY TO THE FABRICATION PROCESS OR TO THE MEANS, METHODS, TECHNIQUES, SEQUENCES, AND PROCEDURES OF CONSTRUCTION; COORDINATION OF THE WORK WITH THAT OF ALL OTHER TRADES; AND, FOR PERFORMING ALL WORK IN A SAFE AND SATISFACTORY MANNER.



# Service Sink / Mop Sink Faucets

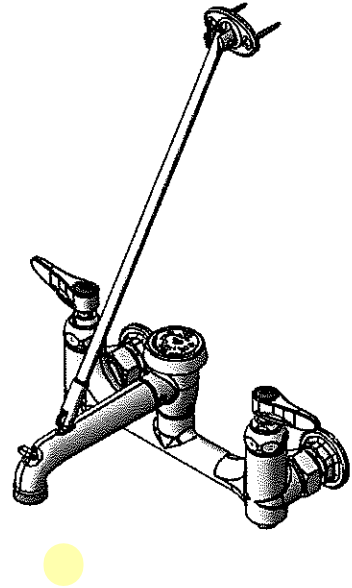
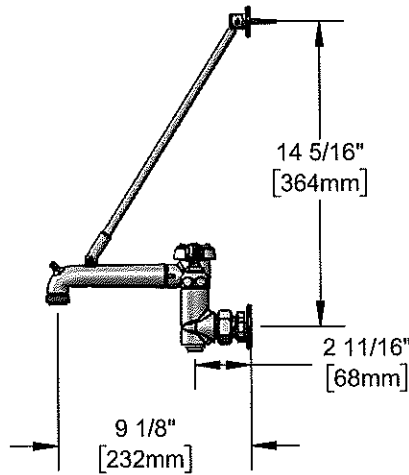
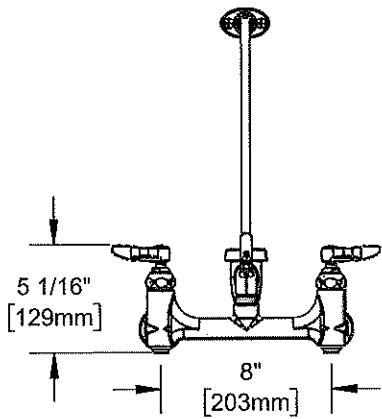
## B-0665-BSTP

TAG:  
Service Sink Faucet

### Architect/Engineering Specifications:

8" wall mount mixing faucet with polished chrome plated brass body, polished chrome plated brass spout with vacuum breaker, pail hook and garden hose male outlet, compression cartridges with spring checks, lever handles, 1/2" NPT female inlets, built-in service stops in body and upper support rod. Certified to ASME A112.18.1/CSA B125.1, NSF 61-Section 9, NSF 372 and ASSE 1001. Meets ADA ANSI/ICC A117.1 requirements.

Job Name \_\_\_\_\_  
 Model Specified \_\_\_\_\_ Quantity \_\_\_\_\_  
 Variations Specified \_\_\_\_\_  
 Date \_\_\_\_\_



### Features & Benefits:

- 8" wall mount mixing faucet with polished chrome plated brass body
- Vacuum breaker spout with pail hook & 3/4" garden hose outlet
- Quarter-turn Eterna compression cartridges with spring checks to prevent cross flow of water
- Lever handles with color coded indexes
- 1/2" NPT female eccentric inlets with Ø 2" flanges
- Adjustable centers from 7 3/4" to 8 1/4"
- Built-in service stops in body
- Upper wall support
- Material: Polished chrome plated brass body & spout and chrome plated metal handles

### Product Compliance:

- ASME A112.18.1 / CSA B125.1
- NSF 61 - Section 9
- NSF 372 (Low Lead Content)
- ANSI A117.1 (ADA)
- ASSE 1001 (VB)



ADA Compliant

Warranty: One Year (Limited)

### Performance Data:

- Pressure: 20 - 125 psi
- Temperature: 40°F - 140°F
- Flow Rate: 12.96 GPM @ 60 psi



### Optional Handles

- 4" Wrist Action
- Lever (Standard)
- 4-Arm

### Optional Cartridges With Checks

- Quarter-Turn Cerama w/ Check Valve
- Quarter-Turn Eterna w/ Spring Check (Standard)



T&S BRASS AND BRONZE WORKS, INC.



• 2 Saddleback Cove • Travelers Rest, SC 29690  
 Ph 800-476-4103 • Fax 864-834-3518  
 • Simi Valley, CA • Ph 800-423-0150 • www.tsbrass.com

Date: 11/19/19

*Quality People. Building Solutions.*

Comfort Systems USA (Arkansas), Inc.  
P.O. Box 16620  
Little Rock, AR 72231  
Phone 501-834-3320  
Fax 501-834-5416

**Date:** 12/1/2022  
**Return Request:** 12/11/2022  
**Project:** New Dormitories – Bldg. 6  
**Supplier:** Little Rock Winnelson  
**Manufacturer:** Various  
**Submittal:** Commercial Sink  
**Submittal Number:** 22 42 16.16-01  
**Drawing # and Installation:** Plumbing Drawings

**ARCHITECT**

Stocks Mann Architects  
401 W. Capitol, Suite 402  
Little Rock, AR 72201  
501-370-9207

**ENGINEER**

Bernhard TME  
1 Allied Drive #2600, Building 2  
Little Rock, AR 72202  
501-666-6776

**GENERAL CONTRACTOR**

Alessi Keyes Construction  
10623 Maumelle Blvd.  
N. Little Rock, AR 72113  
501-225-6699

**MECHANICAL SUBCONTRACTOR**

Comfort Systems USA (Arkansas), Inc.  
9924 Landers Rd.  
N. Little Rock, AR 72117  
501-834-3320

Notes:

**CSUSA PROJECT NO.**  
**22-102**  
[jon@comfortar.com](mailto:jon@comfortar.com)

S-1 SINK  
ELKAY LRAD1919 6.5" STAINLESS STEEL SINK  
T&S B-2741/B-0199-07 FAUCET  
LK18B STRAINER  
Z8802LK SUPPLY AND STOP  
Z8702PC 1-1/2" CAST BRASS P-TRAP  
CASH ACME 24510 THERMOSTATIC MIXING VALVE

**PRODUCT SPECIFICATIONS**

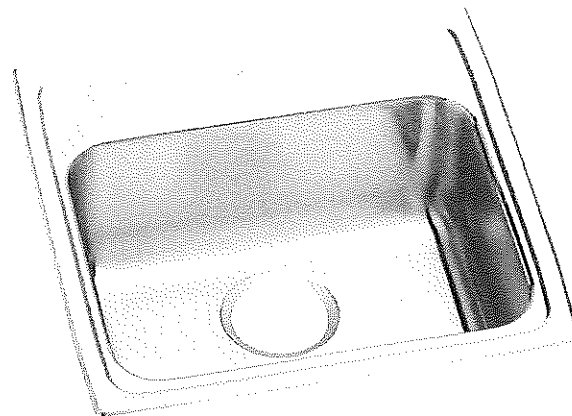
Elkay Lustertone™ Classic Stainless Steel 19-1/2" x 19" x 6-1/2", Single Bowl Drop-in ADA Sink. Sink is manufactured from 18 gauge 304 Stainless Steel with a Lustrous Satin finish, Rear Center drain placement, and Bottom only pads.

<b>Installation Type:</b>	Drop-in
<b>Material:</b>	304 Stainless Steel
<b>Finish:</b>	Lustrous Satin
<b>Gauge:</b>	18
<b>Sound Deadening:</b>	Bottom only pads
<b>Number of Bowls:</b>	1
<b>Sink Dimensions:</b>	19-1/2" x 19" x 6-1/2"
<b>Bowl 1 Dimensions:</b>	16" x 13-1/2" x 6-3/8"
<b>Drain Size:</b>	3-1/2" (89mm)
<b>Drain Location:</b>	Rear Center
<b>Minimum Cabinet Size:</b>	24"
<b>Mounting Hardware:</b>	Part # 64090012 included for countertops up to 3/4" (19mm) thick
<b>Template Included:</b>	No
<b>Cutout Template #:</b>	1000001259

Template is available for download at [elkay.com](http://elkay.com). CAD software will be required to open the template.

**Cutout Dimensions for Drop-in Installation:**  
18-7/8" x 18-3/8" (479mm x 467mm) with 1-1/2" (38mm) corner radius

<b>Custom Options</b>	
<input type="checkbox"/> Type 316 Stainless Steel	
<b>Drain Location</b>	
<input type="checkbox"/> Right Rear	<input type="checkbox"/> Left Rear
<input type="checkbox"/> Center	<input type="checkbox"/> Center Rear
<b>Overflow Location</b>	
<input type="checkbox"/> Front	<input type="checkbox"/> Rear
<b>Alternate Punching</b>	
<input type="checkbox"/> Faucet Model:	<input type="checkbox"/> Punch Required:
<b>Sink Size</b>	
<input type="checkbox"/> Bowl Depth:	<input type="checkbox"/> Drainboard Width:



**AMERICAN PRIDE. A LIFETIME TRADITION.**  
Like your family, the Elkay family has values and traditions that endure. For almost a century, Elkay has been a family-owned and operated company, providing thousands of jobs that support our families and communities.



**Product Compliance:** ADA & ICC A117.1  
ASME A112.19.3/CSA B45.4  
Buy American Act



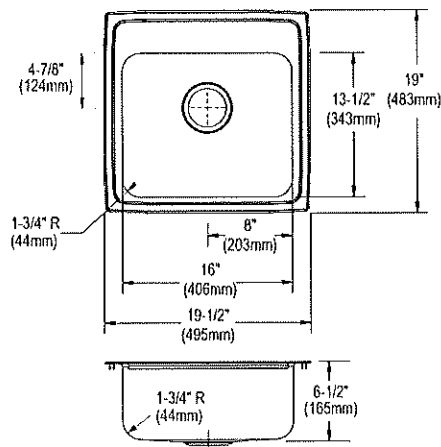
Sinks are listed by IAPMO® as meeting the applicable requirements of the Uniform Plumbing Code®, International Plumbing Code®, and National Plumbing Code of Canada.



Complies with ADA & ICC A117.1 accessibility requirements when installed according to the requirements outlined in these standards.

[Clean and Care Manual \(PDF\)](#)  
[Installation Instructions \(PDF\)](#)  
[Warranty \(PDF\)](#)

**Similar models are available with:** CuVerro antimicrobial copper, Quick-Clip Mounting System, additional ADA depths

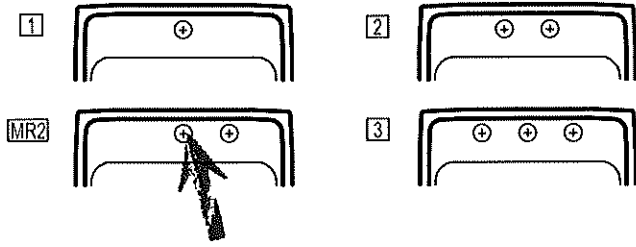


PART: \_\_\_\_\_ QTY: \_\_\_\_\_  
PROJECT: \_\_\_\_\_  
CONTACT: \_\_\_\_\_  
DATE: \_\_\_\_\_  
NOTES: \_\_\_\_\_  
APPROVAL: \_\_\_\_\_

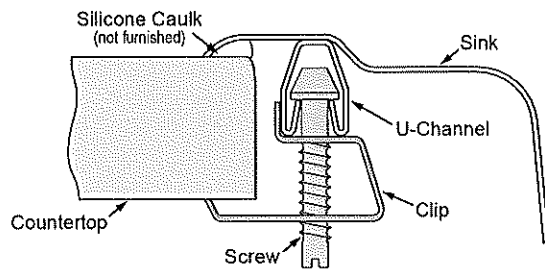
In keeping with our policy of continuing product improvement, Elkay reserves the right to change product specifications without notice. Please visit [elkay.com](http://elkay.com) for the most current version of Elkay product specification sheets. This specification describes an Elkay product with design, quality, and functional benefits to the user. When making a comparison of other producers' offerings, be certain these features are not overlooked.

**Hole Drilling Configurations:**

1-1/2" (38mm) Diameter Faucet Holes on 4" (102mm) Centers



**Installation Profile:**



Optional Accessories		
<a href="#">CB1613</a>	Elkay Hardwood 16-3/4" x 13-1/2" x 1" Cutting Board <a href="#">Spec Sheet (PDF)</a>	
<a href="#">CB1713</a>	Elkay Hardwood 13-1/2" x 17" x 1" Cutting Board <a href="#">Spec Sheet (PDF)</a>	
<a href="#">CBS1316</a>	Elkay Hardwood 14-1/2" x 17" x 3/4" Cutting Board <a href="#">Spec Sheet (PDF)</a>	
<a href="#">LK99</a>	Elkay Deluxe 3-1/2" Drain Type 304 Stainless Steel Body Strainer Basket Rubber Seal and Tailpiece <a href="#">Spec Sheet (PDF)</a>	
<a href="#">LKAD35</a>	Elkay 3-1/2" Drain Fitting" Stainless Steel Body Strainer Basket and Offset Tailpiece <a href="#">Spec Sheet (PDF)</a>	

*In keeping with our policy of continuing product improvement, Elkay reserves the right to change product specifications without notice. Please visit [elkay.com](http://elkay.com) for the most current version of Elkay product specification sheets. This specification describes an Elkay product with design, quality, and functional benefits to the user. When making a comparison of other producers' offerings, be certain these features are not overlooked.*



**T&S BRASS AND BRONZE WORKS, INC.**  
 2 Saddleback Cove / P.O. Box 1088  
 Travelers Rest, SC 29690

Model No.  
**B-2741**

Item No.

Travelers Rest, SC: 800-476-4103 • Simi Valley, CA: 800-423-0150 • Fax: 864-834-3518 • www.tsbrass.com



**ADA Compliant**

This Space for Architect/Engineer Approval

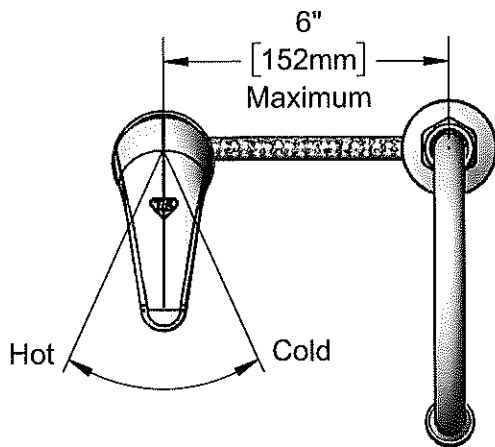
Job Name \_\_\_\_\_ Date \_\_\_\_\_

Model Specified \_\_\_\_\_ Quantity \_\_\_\_\_

Customer/Wholesaler \_\_\_\_\_

Contractor \_\_\_\_\_

Architect/Engineer \_\_\_\_\_



5 3/4" Swivel  
 Gooseneck w/  
 B-0199-06  
 VR 2.2 GPM Aerator.  
 Rigid Conversion Requires  
 014200-45 Lock Washer  
 (Included)

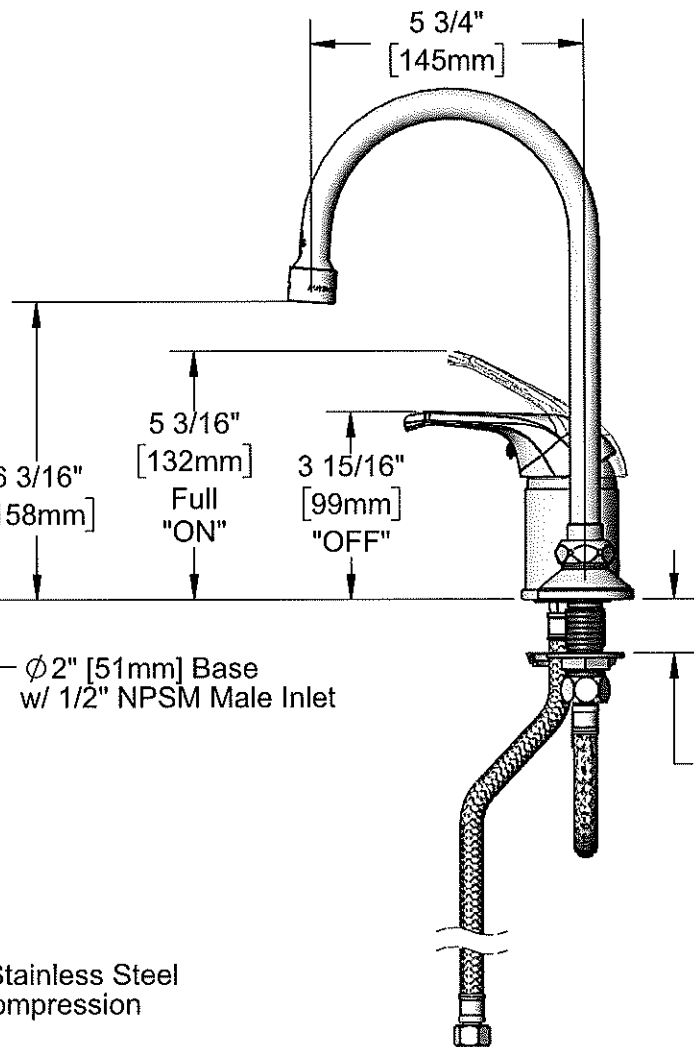
Ceramic Cartridge w/  
 Temperature Limit Stop

Temperature  
 Index

Ø2 1/8"  
 [54mm] Base

Brass Lock  
 Nut &  
 Threaded  
 Locking Rod

(2) 16" Flexible Stainless Steel  
 Hoses w/ 3/8" Compression  
 Swivel Ends



Rough-in Requirement:  
 Swivel Deck Flange: Ø1" [25mm] Hole  
 Sidemount: Ø1 1/2" [38mm] Hole

Product Specifications:  
 Single Lever Side Mount Remote On/Off Control Base Faucet, Ceramic  
 Cartridge, Temperature Limit Stop, Swivel Gooseneck, Vandal Resistant  
 2.2 GPM Aerator & (2) 16" Flexible Stainless Steel Supply Hoses

Product Compliance:  
 ASME A112.18.1 / CSA B125.1  
 NSF 61 - Section 9  
 NSF 372 (Low Lead Content)  
 ANSI A117.1 (ADA)



# T&S BRASS AND BRONZE WORKS, INC.

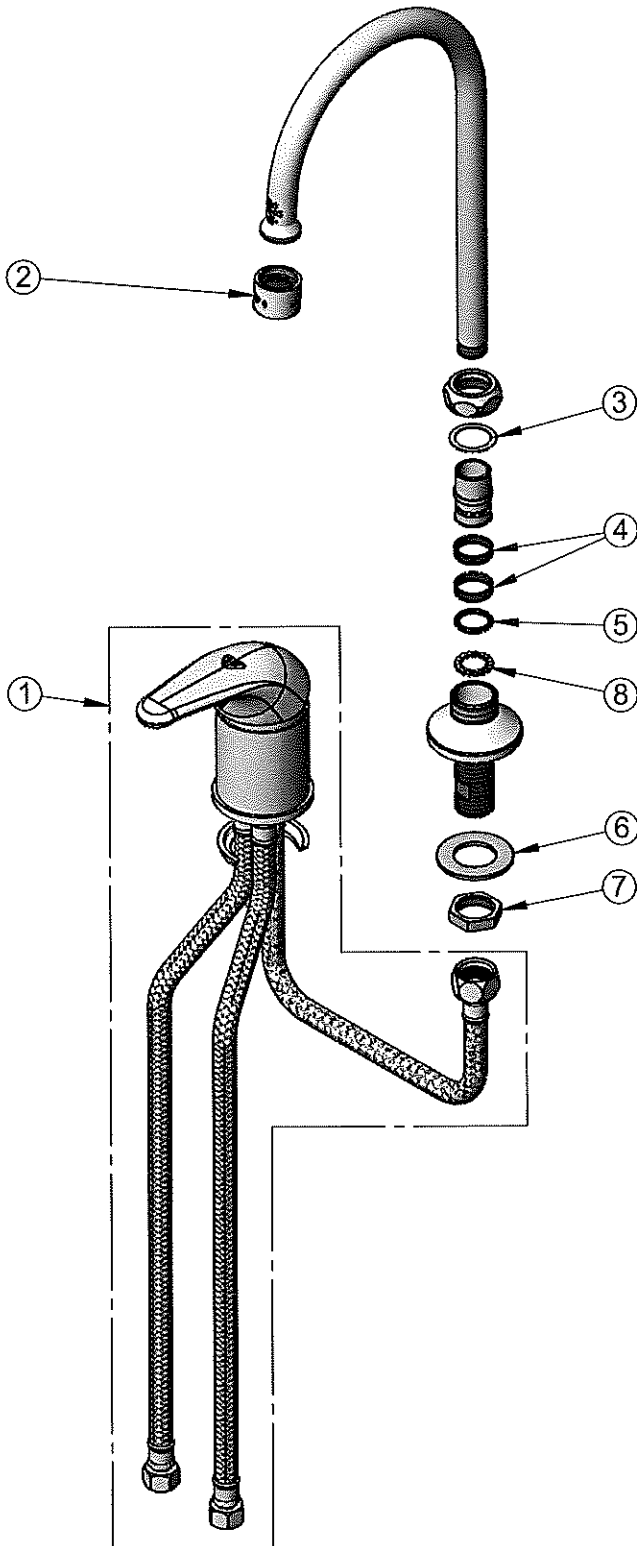
2 Saddleback Cove / P.O. Box 1088  
Travelers Rest, SC 29690

Model No.

**B-2741**

Item No.

Travelers Rest, SC: 800-476-4103 • Simi Valley, CA: 800-423-0150 • Fax: 864-834-3518 • www.tsbrass.com



ITEM NO.	SALES NO.	DESCRIPTION
1	B-2740	Side Mount Single Lever Control Faucet
2	B-0199-06	VR 2.2 GPM Aerator, 55/64-27 UN Female w/ Key
3	009538-45	Swivel Washer
4	011429-45	Swivel Sleeves (2)
5	001074-45	O-Ring
6	000999-45	Brass Lock Washer
7	002954-45	Shank Lock Nut
8	014200-45	Star Washer, Anti-Rotation



015425-45  
Vandal Resistant Key

**Product Specifications:**

Single Lever Side Mount Remote On/Off Control Base Faucet, Ceramic Cartridge, Temperature Limit Stop, Swivel Gooseneck, Vandal Resistant 2.2 GPM Aerator & (2) 16" Flexible Stainless Steel Supply Hoses

**Product Compliance:**

ASME A112.18.1 / CSA B125.1  
NSF 61 - Section 9  
NSF 372 (Low Lead Content)  
ANSI A117.1 (ADA)





# T&S BRASS AND BRONZE WORKS, INC.

2 Saddleback Cove / P.O. Box 1088  
Travelers Rest, SC 29690

Model No.

**B-0199-07**

Item No.

Travelers Rest, SC: 800-476-4103 • Simi Valley, CA: 800-423-0150 • Fax: 864-834-3518 • www.tsbrass.com

This Space for Architect/Engineer Approval

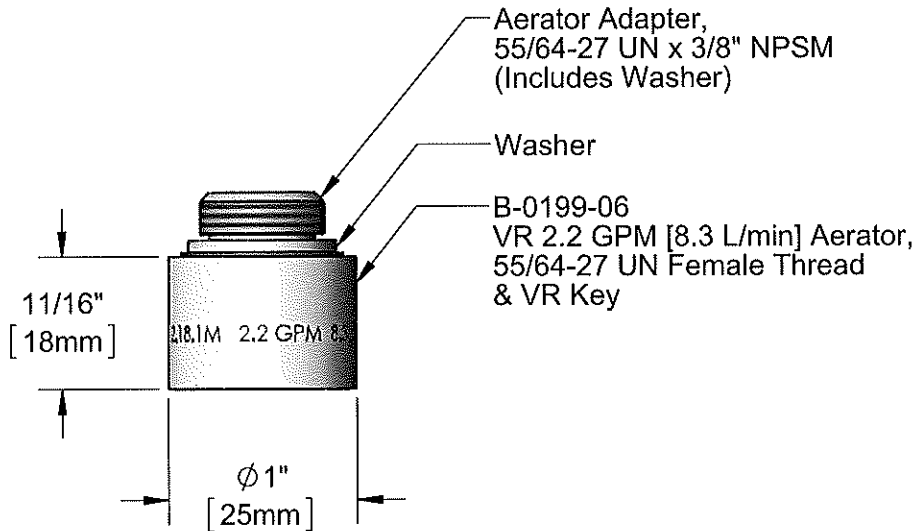
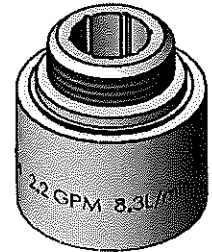
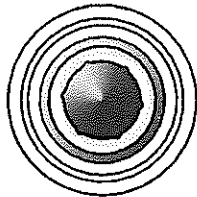
Job Name \_\_\_\_\_ Date \_\_\_\_\_

Model Specified \_\_\_\_\_ Quantity \_\_\_\_\_

Customer/Wholesaler \_\_\_\_\_

Contractor \_\_\_\_\_

Architect/Engineer \_\_\_\_\_



Aerator Adapter,  
55/64-27 UN x 3/8" NPSM  
(Includes Washer)

Washer

B-0199-06  
VR 2.2 GPM [8.3 L/min] Aerator,  
55/64-27 UN Female Thread  
& VR Key

Product Specifications:  
VR 2.2 GPM [8.3 L/min] Aerator, 3/8" NPSM Male Thread & VR Key

Product Compliance:  
ASME A112.18.1 / CSA B125.1  
NSF 61 - Section 9  
NSF 372 (Low Lead Content)



# T&S BRASS AND BRONZE WORKS, INC.

2 Saddleback Cove / P.O. Box 1088  
Travelers Rest, SC 29690

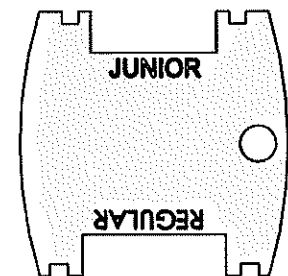
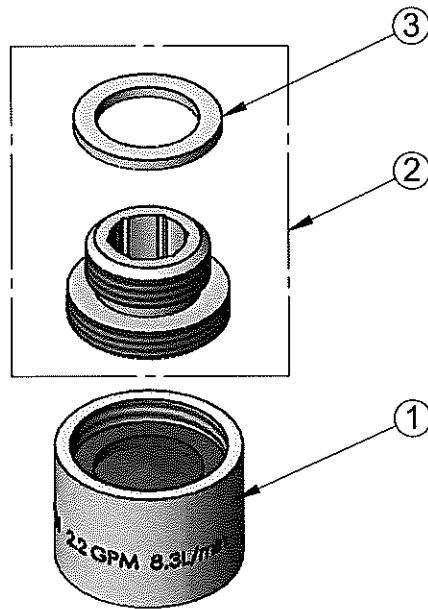
Model No.

**B-0199-07**

Item No.

Travelers Rest, SC: 800-476-4103 • Simi Valley, CA: 800-423-0150 • Fax: 864-834-3518 • www.tsbrass.com

ITEM NO.	SALES NO.	DESCRIPTION
1	B-0199-06	VR 2.2 GPM Aerator, 55/64-27 UN Female w/ Key
2	044A	3/8" to Aerator Adapter
3	001043-45	Washer



015425-45  
Vandal Resistant Key  
(Included)

**Product Specifications:**

VR 2.2 GPM [8.3 L/min] Aerator, 3/8" NPSM Male Thread & VR Key

**Product Compliance:**

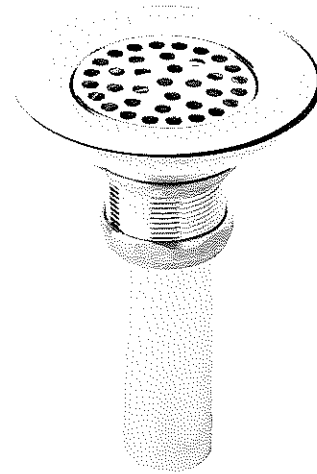
ASME A112.18.1 / CSA B125.1  
NSF 61 - Section 9  
NSF 372 (Low Lead Content)

**PRODUCT SPECIFICATIONS**

Elkay 3-1/2" Drain Type 304 Stainless Steel Body Strainer and Tailpiece. Overall dimensions are 4-5/8" x 4-5/8" x 6-5/8". Made of Stainless Steel.

<b>Material:</b>	Stainless Steel
<b>Finish:</b>	Polished Stainless Steel
<b>Dimensions:</b>	4-5/8" x 4-5/8" x 6-5/8"
<b>Shipping Weight:</b>	1 lbs.

- EXTRA DEEP STRAINER BASKET: Removable basket is 3" deep to catch food scraps. Handle allows for easy removal and minimizes contact with scraps.
- 1-1/2" O.D. x 4" tailpiece.



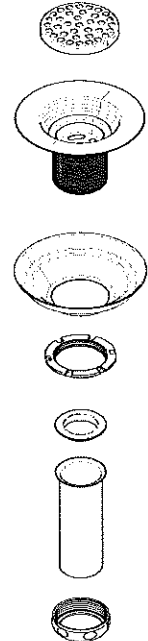
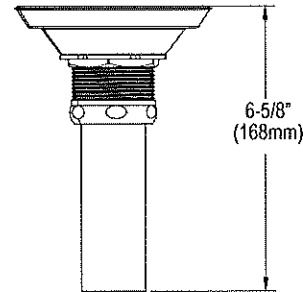
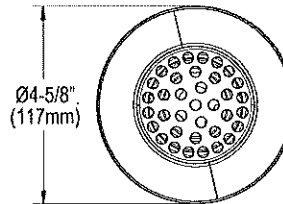
**AMERICAN PRIDE. A LIFETIME TRADITION.**

Like your family, the Elkay family has values and traditions that endure. For almost a century, Elkay has been a family-owned and operated company, providing thousands of jobs that support our families and communities.

**Product Compliance:** ASME A112.18.2/CSA B125.2

[Clean and Care Manual \(PDF\)](#)

[Installation Instructions \(PDF\)](#)



PART: \_\_\_\_\_ QTY: \_\_\_\_\_

PROJECT: \_\_\_\_\_

CONTACT: \_\_\_\_\_

DATE: \_\_\_\_\_

NOTES: \_\_\_\_\_

APPROVAL: \_\_\_\_\_

*In keeping with our policy of continuing product improvement, Elkay reserves the right to change product specifications without notice. Please visit [elkay.com](http://elkay.com) for the most current version of Elkay product specification sheets. This specification describes an Elkay product with design, quality, and functional benefits to the user. When making a comparison of other producers' offerings, be certain these features are not overlooked.*

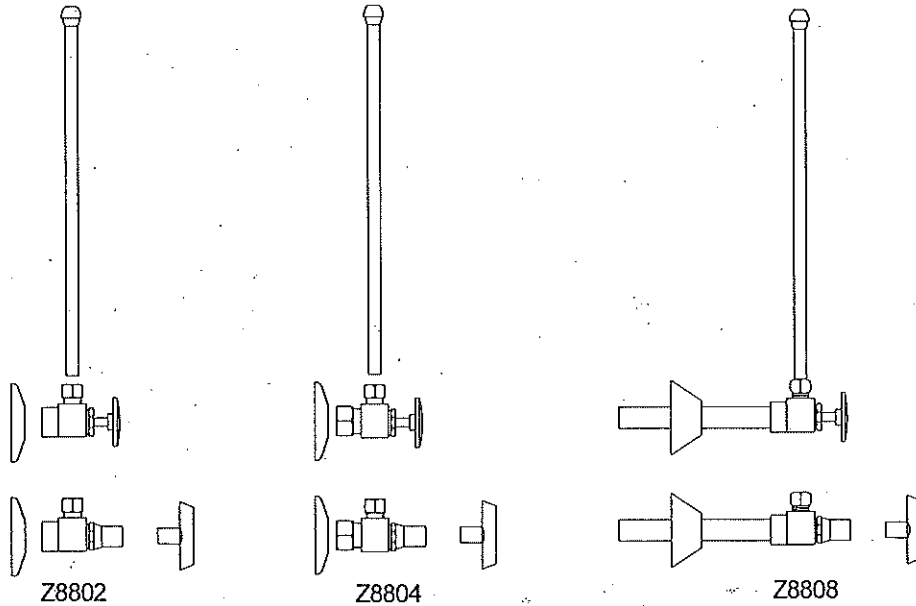


# STANDARD STOP WITH FLEXIBLE LAVATORY SUPPLY

## Z8802-XL-LR-PC TO Z8808-XL-LRLK-PC TAG \_\_\_\_\_

**Engineering Specification:** Zurn Z8802-XL-LR-PC TO Z8808-XL-LRLK-PC Two Zurn chrome plated, solid brass angle stops with round wheel handles or loose key as specified, two 12"[305mm] flexible chrome plated copper lavatory risers complete with two chrome plated steel flanges. Z8808-XL-LR-PC and Z8808-XL-LRLK-PC include 5"[127mm] chrome plated copper extension tubes and deep bell steel flanges.

Zurn Lead Compliant\* "XL" products are a line of durable, high quality brass faucets and fixtures that are designed and manufactured to comply with state laws and local codes that mandate lead content levels. Zurn "XL" products are manufactured with \*not more than 0.25% lead content when used with respect to wetted surfaces of pipes, and pipe fittings, plumbing fitting and fixtures: California Health & Safety Code § 116875; Vermont 9 VCA § 2470h.



PRODUCT NUMBER	CONNECTIONS	EXT.	MASTER CARTON	WEIGHT CARTON	
				LR	LRLK
Z8802-XL-LR-PC	1/2 [13] IPS x 3/8 [10] OD	-	25	24	
Z8802-XL-LRLK-PC	1/2 [13] IPS x 3/8 [10] OD	-	25		25
Z8804-XL-LR-PC	1/2 [13] NOM x 3/8 [10] OD	-	25	24	
Z8804-XL-LRLK-PC	1/2 [13] NOM x 3/8 [10] OD	-	25		25
Z8808-XL-LR-PC	1/2 [13] SWT x 3/8 [10] OD	5	25	28	
Z8808-XL-LRLK-PC	1/2 [13] SWT x 3/8 [10] OD	5	25		33

### SUFFIXES

- \_\_\_ - A Single supply option
- \_\_\_ - C1 Standard Line Lock Shield Cap
- \_\_\_ - CE Chrome Plated, Cast Brass, Flange with setscrew
- \_\_\_ - D Chrome Plated Steel, Deep Bell Flange (Bell Type)
- \_\_\_ - WD Wrought Brass, Deep Flange, (Bell Type)
- \_\_\_ - XP Cross Handle
- \_\_\_ - 15 15[381] Supply Tube
- \_\_\_ - 20 20[508] Supply Tube
- \_\_\_ - 30 30[762] Supply Tube
- \_\_\_ - 36 36[914] Supply Tube

\*REGULARLY FURNISHED UNLESS OTHERWISE SPECIFIED

ZURN INDUSTRIES, LLC ♦ COMMERCIAL BRASS OPERATION ♦ 2640 SOUTH WORK STREET ♦ FALCONER NY 14733

Phone: 1-800-997-3876 ♦ Fax: 1-919-775-3541 ♦ www.zurn.com

In Canada: ZURN INDUSTRIES LIMITED ♦ 3544 Nashua Drive ♦ Mississauga, Ontario L4V1L2 ♦ Phone: 905/405-8272 Fax: 905/405-1292

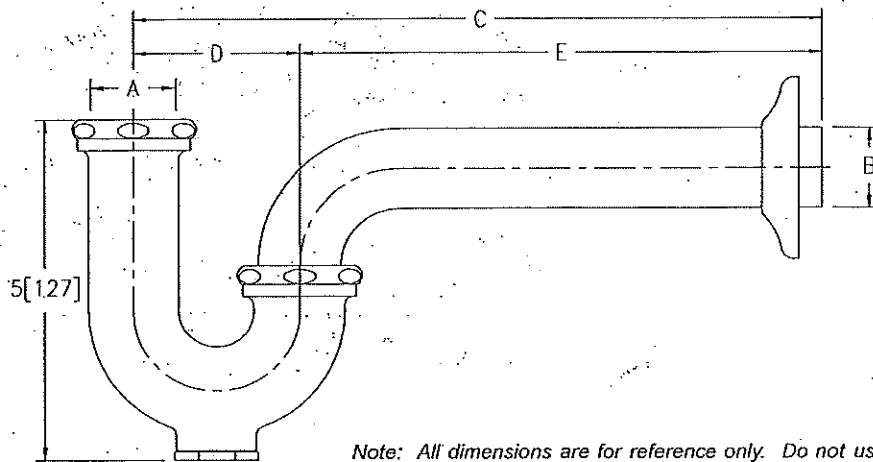


# SEMI-CAST P-TRAPS WITH WALL BEND

## Z8700-PC TO Z8708-PC

### TAG

Engineering Specification: Zurn Z8700-PC to Z8708-PC. -Chrome-plated cast brass (copper alloy) body P-trap with cleanout, tubular brass wall bend as specified, die-cast nuts, and shallow escutcheon with compression inlet.



PRODUCT NUMBER	A INLET in[mm]	B OUTLET in[mm]	GAUGE	DIMENSIONS			MASTER CARTON	WEIGHT CARTON [lbs]
				C in[mm]	D in[mm]	E in[mm]		
Z8700-PC	1 1/4[32]	1 1/4[32]	17	10[254]	2 1/2[64]	7 1/2[191]	12	24
Z8700-8-PC	1 1/4[32]	1 1/4[32]	17	11[279]	2 1/2[64]	8 1/2[216]	12	24
Z8700-15-PC	1 1/4[32]	1 1/4[32]	17	15[381]	2 1/2[64]	12 1/2[318]	18	40
Z8701-PC	1 1/4[32]	1 1/2[38]	17	10 1/2[267]	3[76]	7 1/2[191]	12	24
Z8701-9-PC	1 1/4[32]	1 1/2[38]	17	12[305]	3[76]	9[229]	12	24
Z8701-15-PC	1 1/4[32]	1 1/2[38]	17	15[381]	3[76]	12[305]	18	42
Z8702-PC*	1 1/2[38]	1 1/2[38]	17	10 1/2[267]	3[76]	7 1/2[191]	12	24
Z8702-9-PC*	1 1/2[38]	1 1/2[38]	17	12[305]	3[76]	9[229]	12	24
Z8702-15-PC*	1 1/2[38]	1 1/2[38]	17	15[381]	3[76]	12[305]	18	42
Z8703B-PC**	1 1/2[38]	2[51]	17	12 1/2[318]	3 1/2[89]	9[229]	6	18
Z8704B-PC**	2[51]	2[51]	17	12 1/2[318]	3 1/2[89]	9[229]	6	18
Z8706-PC	1 1/4[32]	1 1/4[32]	20	10[254]	2 1/2[64]	7 1/2[191]	12	24
Z8707-PC	1 1/4[32]	1 1/2[38]	20	10 1/2[267]	3[76]	7 1/2[191]	12	24
Z8708-PC*	1 1/2[38]	1 1/2[38]	20	10 1/2[267]	3[76]	7 1/2[191]	12	24

#### OPTIONAL ACCESSORIES

Suffix	Description
-B	Brass Nuts
-BX	Box Escutcheon
-CE	Cast Brass Escutcheon with Setscrew
-D	Deep Escutcheon (Note = not available for Z8703B-PC and Z8704B-PC)
-J	Metal to Metal Ground Joint Connection
-WC	Waste Connections - Compression
-15	15[381] C Dim. 1 1/4[32] and 1 1/2[38] Only
-18	18[457] C Dim. 1 1/4[32] and 1 1/2[38] Only

\* COMES WITH OPTIONAL 1-1/2" x 1-1/4" REDUCTION POLY-WASHER FOR INLET

\*\* SHIPPED WITH BRASS NUTS UNLESS OTHERWISE SPECIFIED

ZURN INDUSTRIES, LLC • COMMERCIAL BRASS OPERATION • 2640 SOUTH WORK STREET • FALCONER NY 14733

Phone: 1-800-997-3876 • Fax: 1-919-775-3541 • www.zurn.com

In Canada: ZURN INDUSTRIES LIMITED • 3544 Nashua Drive • Mississauga, Ontario L4V1L2 • Phone: 905/405-8272 Fax: 905/405-1292

# Heatguard® 110-D Series—Lead Free

## DESCRIPTION

The Heatguard® 110-D is a Temperature Actuated Mixing Valve that mixes hot water with cold to deliver tempered water at a controlled temperature to 120°F (49°C) maximum. The Heatguard® 110-D is designed to assist in the prevention of scalding.

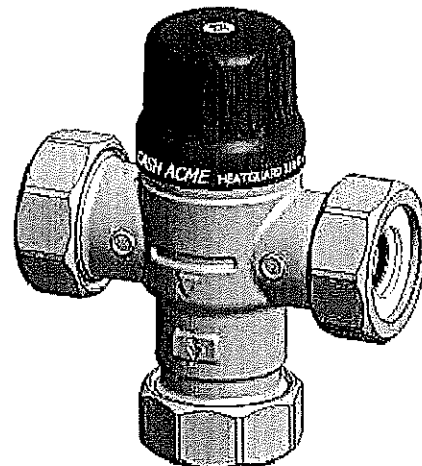
The Heatguard® 110-D is intended for installation at the water heater to distribute controlled temperature water through the domestic hot water system or at point-of-use applications. The valve delivers water at a maximum of 120°F (49°C), allowing the heater to be set at 140°F (60°C) or higher, thus providing a greater effective volume of hot water and reducing the chances of Legionella bacteria growth in the water.

The Heatguard® 110-D is a high quality mixing valve incorporating the latest in Thermostatic Technology. It features a robust design based on the expertise gained from years of experience in the design and manufacture of safety valves. Every valve is tested for performance on an automated testing station during the assembly process. The valve is third party listed for both distribution and point-of-use applications.

The Heatguard® 110-D incorporates a fast acting, high quality thermostatic element that senses the outlet water temperature and reacts to maintain a stable delivery temperature even under changing flows or variations in supply temperatures. The valve also greatly reduces the outlet flow in the event of a cold water supply failure.

The Heatguard® 110-D features a locking mechanism to prevent unwanted adjustment above 120°F (49°C).

The Heatguard® 110-D is shipped complete as a kit with your choice of end connections in 1/2", 3/4" & 1" sizes. Available end connections are sweat, CPVC, PEX, threaded and SharkBite®. All valves are supplied standard with check valves.



**HEATGUARD®**  
THERMOSTATIC MIXING VALVES

## FEATURES AND BENEFITS

Certified for distribution and point-of-use applications.

*Safer hot water from all outlets.*

Allows the water heater to be set at 140°F (60°C) or higher:

*Greater effective hot water volume yields less chance of Legionella within the cylinder.*

Every valve is tested for performance prior to shipping:

*Specify and install with confidence!*

Robust, low complexity construction:

*Superior reliability, improved user safety.*

Adjustable and lockable mechanism:

*Minimizes unauthorized tampering with valve setting  
Factory set, locked to maximum 120°F (49°C)*

Listed by IAPMO, CSA, and ASSE:

*Inspector friendly, peace of mind!*

**TRIPLE LISTED!**

ASSE 1017,  
ASSE 1069,  
ASSE 1070.

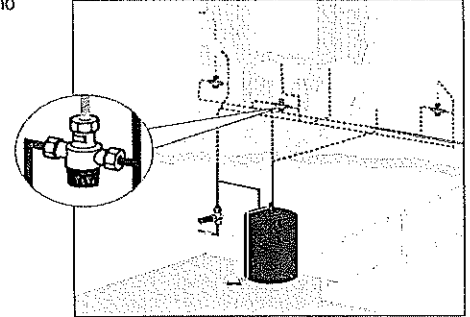
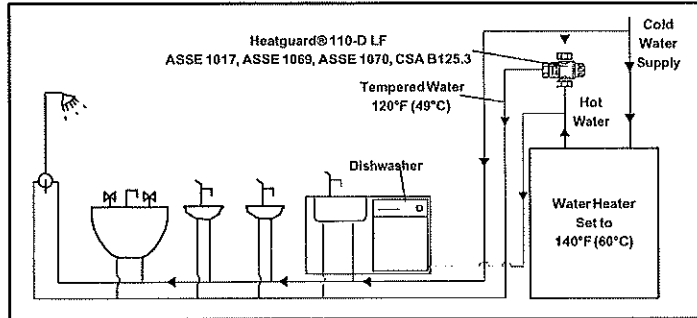
## SPECIFICATION

A Temperature Actuated Mixing Valve shall be installed at single or multiple point-of-use fixtures or at the water heater to distribute tempered water throughout the domestic hot water system at a maximum temperature of 120°F (49°C). The valve shall be certified to ASSE 1017, ASSE 1069, ASSE 1070 and CSA B 125.3 standards and shall be listed by a third party. The Temperature Actuated Mixing Valve shall control the delivered water temperature via a regulating piston made from engineered polymer. The adjusting mechanism shall be protected by a lockable cover. The valve shall be a Cash Acme Heatguard® 110-D LF.

# Heatguard® 110-D Series—Lead Free

## TYPICAL INSTALLATION

Domestic hot water distribution. To control water temperature at the source of heat (water heater) or individual/multiple point-of-use fixtures (sinks, lavatories, or bath tubs) to provide a safe distribution temperature. It can also be installed at gang shower applications where the bather has no access to the temperature adjustment means.



Valve Location - Single Fixture

## SPECIFICATION DATA

### Performance:

Outlet temperature range	85 – 130°F (29 – 54°C)
Factory set and locked	120°F (49°C)
Temp. hot supply	120 – 180°F (48.9 – 82.2°C)
Temp. cold supply	39 – 80°F (3.9 – 26.7°C)
Maximum pressure	230 psi (1600 kPa)
Flow rate, minimum	1 gpm (3.8 l/min)
Flow rate, maximum	20 gpm (76 l/min)

### Materials:

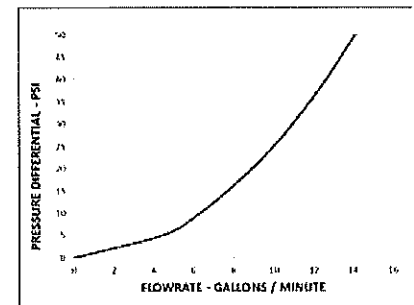
Body	Bronze
Seals	EPDM
Springs	Stainless Steel
Internal cap	Brass
Piston	Engineered Polymer
Guide tube	Noryl GFN2

## AVAILABLE CONNECTIONS

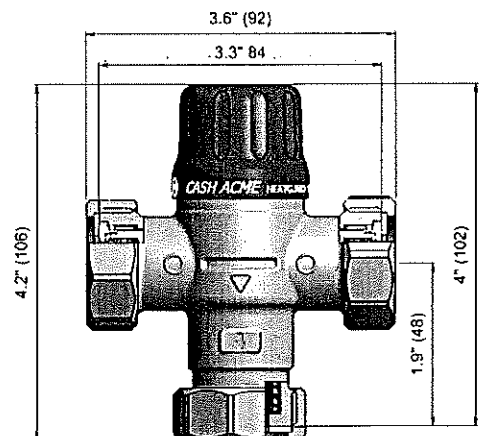
Sweat	1/2", 3/4" and 1"
Barb (PEX)	1/2" and 3/4"
Threaded (NPT)	1/2" and 3/4"
CPVC	1/2" and 3/4"
SharkBite	1/2" and 3/4"

## CERTIFICATIONS

The Cash Acme Heatguard® 110-D LF is certified to ASSE 1017, ASSE 1069, ASSE 1070, CSA B125.3, and NSF 372 and listed by lapmo, CSA, and ASSE for use in accordance with U.S and Canadian plumbing codes.



Note: Flow rate determined on a Heatguard® 110-D LF with 1/2" sweat fittings



S-2 SINK  
ELKAY LRAD3319 6.5" STAINLESS STEEL SINK  
T&S B-2730/B-0199-07 FAUCET  
LK35 STRAINERS  
Z8802LK SUPPLY AND STOP  
Z8702PC 1-1/2" CAST BRASS P-TRAPS  
CASH ACME 24510 THERMOSTATIC MIXING VALVE



### PRODUCT SPECIFICATIONS

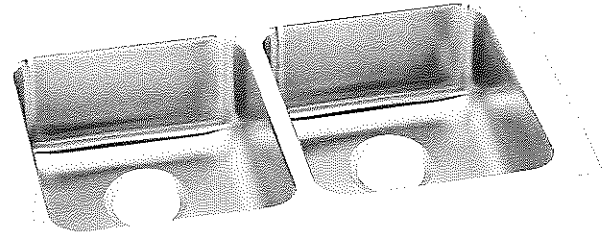
Elkay Lustertone™ Classic Stainless Steel 33" x 19-1/2" x 6-1/2", Equal Double Bowl Drop-in ADA Sink. Sink is manufactured from 18 gauge 304 Stainless Steel with a Lustrous Satin finish, Rear Center drain placement, and Bottom only pads.

<b>Installation Type:</b>	Drop-in
<b>Material:</b>	304 Stainless Steel
<b>Finish:</b>	Lustrous Satin
<b>Gauge:</b>	18
<b>Sound Deadening:</b>	Bottom only pads
<b>Number of Bowls:</b>	2
<b>Sink Dimensions:</b>	33" x 19-1/2" x 6-1/2"
<b>Bowl 1 Dimensions:</b>	14" x 14" x 6-3/8"
<b>Bowl 2 Dimensions:</b>	14" x 14" x 6-3/8"
<b>Drain Size:</b>	3-1/2" (89mm)
<b>Drain Location:</b>	Rear Center
<b>Minimum Cabinet Size:</b>	36"
<b>Mounting Hardware:</b>	Part # 64090014 included for countertops up to 3/4" (19mm) thick
<b>Template Included:</b>	No
<b>Cutout Template #:</b>	1000001276

Template is available for download at [elkay.com](http://elkay.com). CAD software will be required to open the template.

**Cutout Dimensions for Drop-in Installation:**  
32-3/8" x 18-7/8" (822mm x 479mm) with 1-1/2" (38mm) corner radius

<b>Custom Options</b>	
<input type="checkbox"/> Type 316 Stainless Steel	
<b>Drain Location</b>	
<input type="checkbox"/> Right Rear	<input type="checkbox"/> Left Rear
<input type="checkbox"/> Center	<input type="checkbox"/> Center Rear
<b>Overflow Location</b>	
<input type="checkbox"/> Front	<input type="checkbox"/> Rear
<b>Alternate Punching</b>	
<input type="checkbox"/> Faucet Model:	<input type="checkbox"/> Punch Required:
<b>Sink Size</b>	
<input type="checkbox"/> Bowl Depth:	<input type="checkbox"/> Drainboard Width:



**AMERICAN PRIDE. A LIFETIME TRADITION.**  
Like your family, the Elkay family has values and traditions that endure. For almost a century, Elkay has been a family-owned and operated company, providing thousands of jobs that support our families and communities.



**Product Compliance:** ADA & ICC A117.1  
ASME A112.19.3/CSA B45.4  
Buy American Act



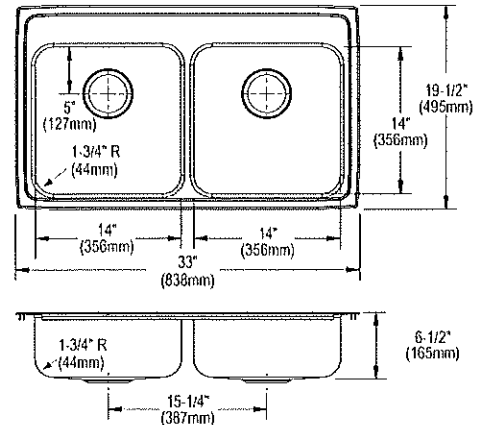
Sinks are listed by IAPMO® as meeting the applicable requirements of the Uniform Plumbing Code®, International Plumbing Code®, and National Plumbing Code of Canada.



Complies with ADA & ICC A117.1 accessibility requirements when installed according to the requirements outlined in these standards.

[Clean and Care Manual \(PDF\)](#)  
[Installation Instructions \(PDF\)](#)  
[Warranty \(PDF\)](#)

**Similar models are available with:** Quick-Clip Mounting System, additional ADA depths



PART: \_\_\_\_\_ QTY: \_\_\_\_\_

PROJECT: \_\_\_\_\_

CONTACT: \_\_\_\_\_

DATE: \_\_\_\_\_

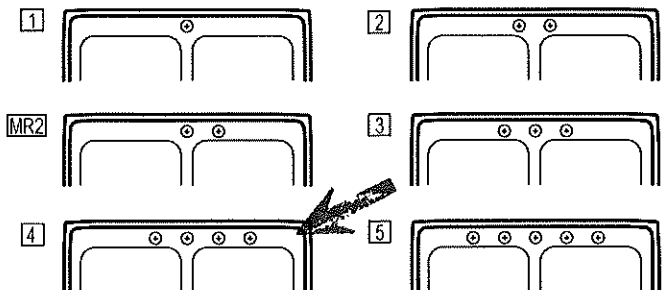
NOTES: \_\_\_\_\_

APPROVAL: \_\_\_\_\_

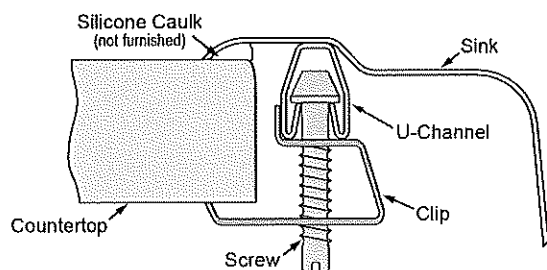
*In keeping with our policy of continuing product improvement, Elkay reserves the right to change product specifications without notice. Please visit [elkay.com](http://elkay.com) for the most current version of Elkay product specification sheets. This specification describes an Elkay product with design, quality, and functional benefits to the user. When making a comparison of other producers' offerings, be certain these features are not overlooked.*





**Hole Drilling Configurations:**

1-1/2" (38mm) Diameter Faucet Holes on 4" (102mm) Centers



**Installation Profile:**



Optional Accessories		
<u>CB1613</u>	Elkay Hardwood 16-3/4" x 13-1/2" x 1" Cutting Board <a href="#">Spec Sheet (PDF)</a>	
<u>LK99</u>	Elkay Deluxe 3-1/2" Drain Type 304 Stainless Steel Body Strainer Basket Rubber Seal and Tailpiece <a href="#">Spec Sheet (PDF)</a>	
<u>LKAD35</u>	Elkay 3-1/2" Drain Fitting" Stainless Steel Body Strainer Basket and Offset Tailpiece <a href="#">Spec Sheet (PDF)</a>	
<u>LKWRB1414SS</u>	Elkay Stainless Steel 13" x 13" x 7" Rinsing Basket <a href="#">Spec Sheet (PDF)</a>	

*In keeping with our policy of continuing product improvement, Elkay reserves the right to change product specifications without notice. Please visit [elkay.com](http://elkay.com) for the most current version of Elkay product specification sheets. This specification describes an Elkay product with design, quality, and functional benefits to the user. When making a comparison of other producers' offerings, be certain these features are not overlooked.*



# T&S BRASS AND BRONZE WORKS, INC.

2 Saddleback Cove / P.O. Box 1088  
Travelers Rest, SC 29690

Model No.

**B-2730**

Item No.

Travelers Rest, SC: 800-476-4103 • Simi Valley, CA: 800-423-0150 • Fax: 864-834-3518 • www.tsbrass.com



**ADA Compliant**

This Space for Architect/Engineer Approval

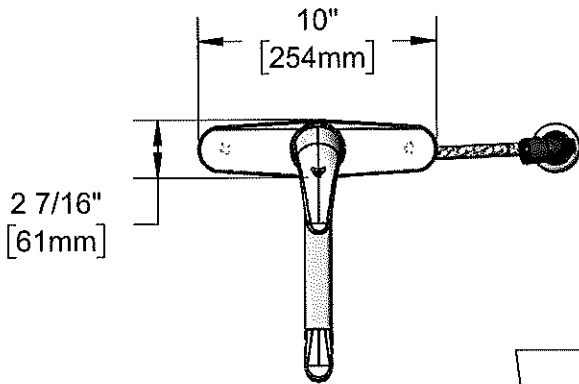
Job Name \_\_\_\_\_ Date \_\_\_\_\_

Model Specified \_\_\_\_\_ Quantity \_\_\_\_\_

Customer/Wholesaler \_\_\_\_\_

Contractor \_\_\_\_\_

Architect/Engineer \_\_\_\_\_



Ceramic Cartridge w/ Temperature Limit Stop

Polished Chrome Cover Plate w/ Base Gasket

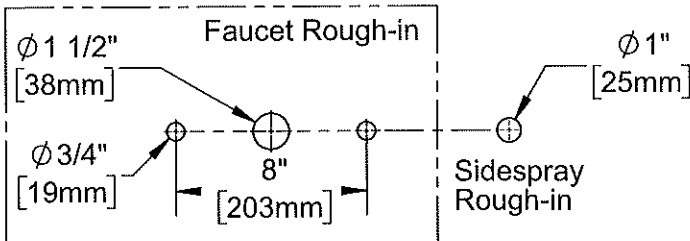
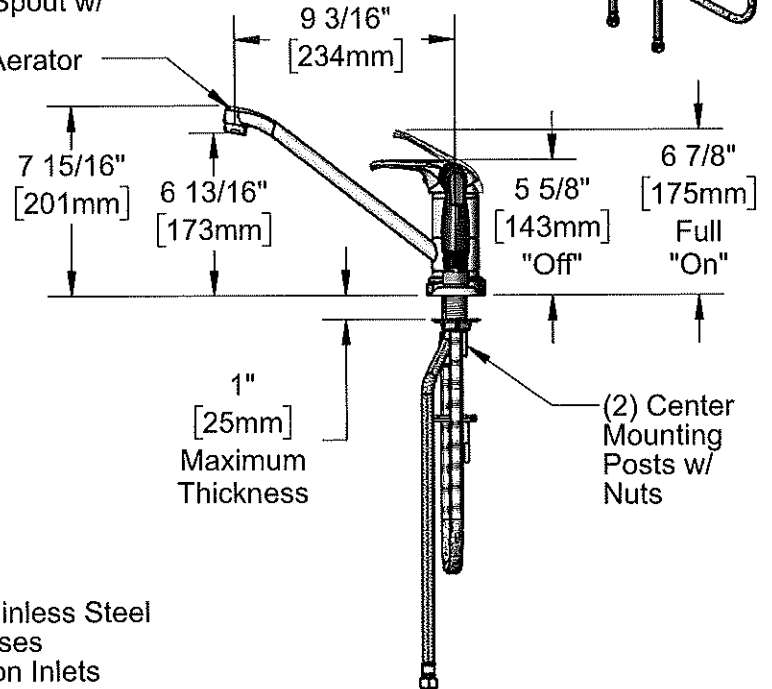
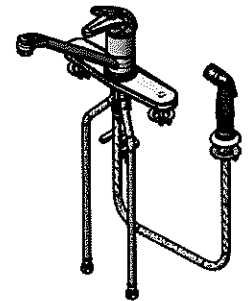
Cover Plate Mounting Posts w/ Nuts

Clamping Washer w/ Gasket

4' [1219mm] Reinforced Vinyl Hose & Sidespray w/ Hose Guide

9" Swivel Spout w/ B-0199-04 2.2 GPM Aerator

(2) 16" Flexible Stainless Steel Braided Supply Hoses w/ 3/8" Compression Inlets



**Product Specifications:**

Single Lever Deck Mount Faucet, Ceramic Cartridge, 9" Swivel Spout, 2.2 GPM Aerator, 10" Deckplate, Temperature Limit Stop, 4' Reinforced Flexible Sidespray w/ Hose Guide & (2) 16" Flexible Stainless Steel Braided Supply Hoses

**Product Compliance:**

ASME A112.18.1 / CSA B125.1  
NSF 61 - Section 9  
NSF 372 (Low Lead Content)  
ANSI A117.1 (ADA)



# T&S BRASS AND BRONZE WORKS, INC.

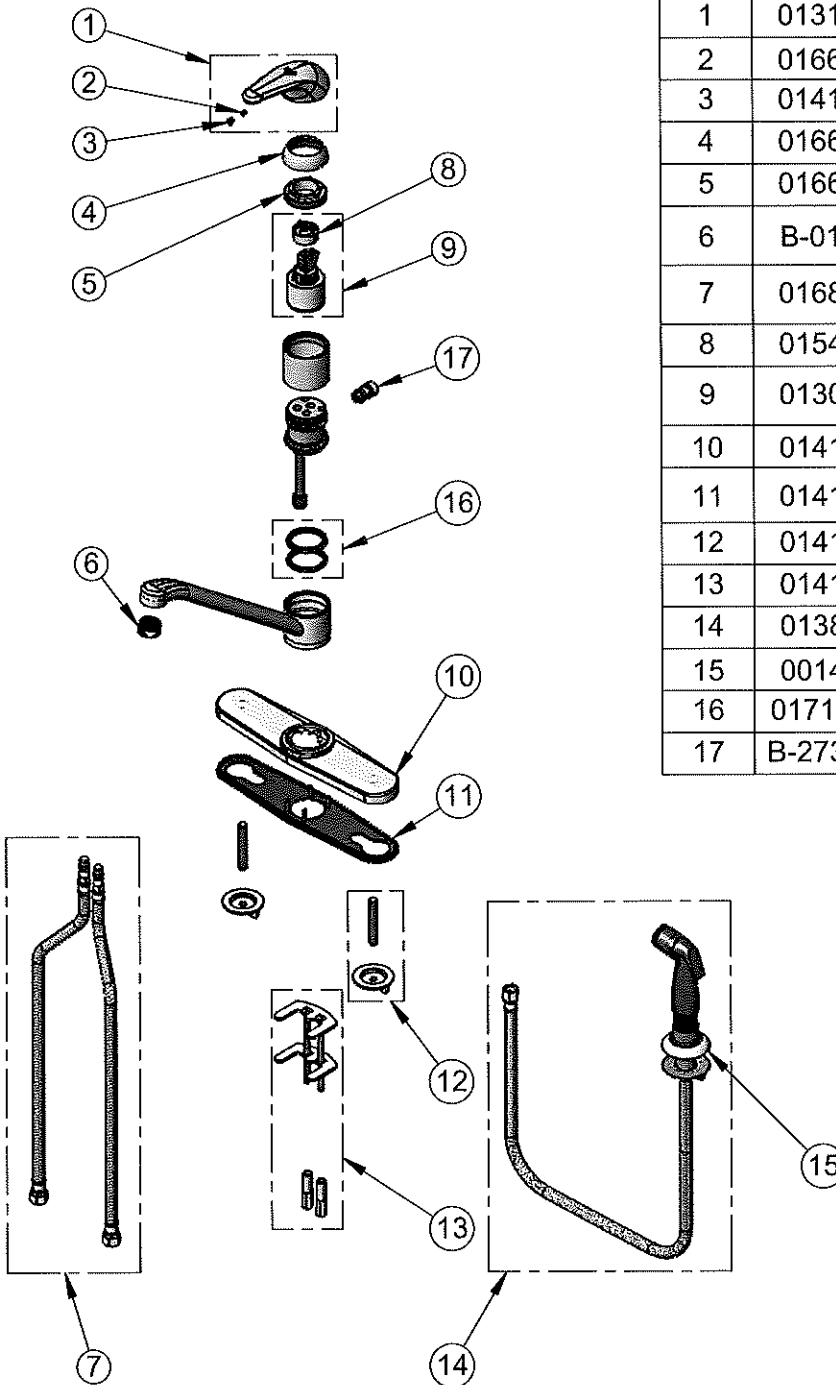
2 Saddleback Cove / P.O. Box 1088  
Travelers Rest, SC 29690

Model No.

**B-2730**

Item No.

Travelers Rest, SC: 800-476-4103 • Simi Valley, CA: 800-423-0150 • Fax: 864-834-3518 • www.tsbrass.com



ITEM NO.	SALES NO.	DESCRIPTION
1	013113-45	Single Lever Short Handle
2	016675-45	Set Screw
3	014173-45	Index, Temperature
4	016661-45	Trim Ring
5	016663-45	Locking Nut
6	B-0199-04	2.2 GPM Aerator, 15/16-27 UN Male
7	016879-45	16" Supply Hoses w/ 3/8" Compression Inlets (2)
8	015400-45	Temperature Limit Stop
9	013080-45	Ceramic Cartridge w/ Temperature Limit Stop
10	014161-45	Deck Plate, B-2730 & B-2731
11	014160-45	Deck Plate Gasket, B-2730 & B-2731
12	014162-45	Mounting Post & Nut Kit (2)
13	014163-45	Center Mounting Kit
14	013842-45	4' Sidespray w/ Hose Guide
15	001496-45	Hose Guide
16	017150-45K	Base Seal - Qty 2
17	B-2730-DRK	Diverter Repair Kit

**Product Specifications:**

Single Lever Deck Mount Faucet, Ceramic Cartridge, 9" Swivel Spout, 2.2 GPM Aerator, 10" Deckplate, Temperature Limit Stop, 4' Reinforced Flexible Sidespray w/ Hose Guide & (2) 16" Flexible Stainless Steel Braided Supply Hoses

**Product Compliance:**

ASME A112.18.1 / CSA B125.1  
NSF 61 - Section 9  
NSF 372 (Low Lead Content)  
ANSI A117.1 (ADA)



# T&S BRASS AND BRONZE WORKS, INC.

2 Saddleback Cove / P.O. Box 1088  
Travelers Rest, SC 29690

Model No.

**B-0199-07**

Item No.

Travelers Rest, SC: 800-476-4103 • Simi Valley, CA: 800-423-0150 • Fax: 864-834-3518 • www.tsbrass.com

This Space for Architect/Engineer Approval

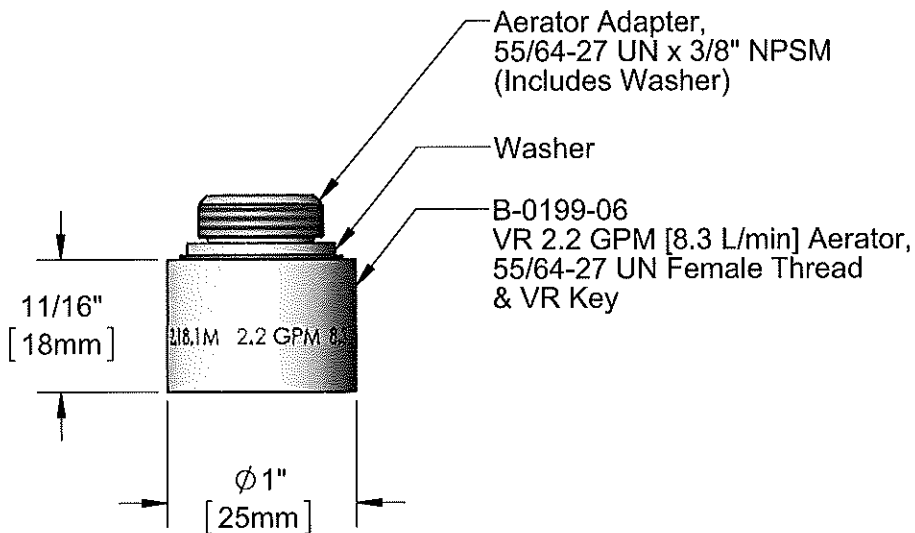
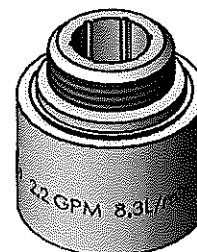
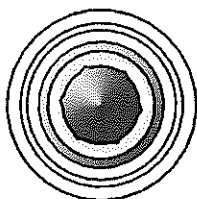
Job Name \_\_\_\_\_ Date \_\_\_\_\_

Model Specified \_\_\_\_\_ Quantity \_\_\_\_\_

Customer/Wholesaler \_\_\_\_\_

Contractor \_\_\_\_\_

Architect/Engineer \_\_\_\_\_



Product Specifications:  
VR 2.2 GPM [8.3 L/min] Aerator, 3/8" NPSM Male Thread & VR Key

Product Compliance:

ASME A112.18.1 / CSA B125.1  
NSF 61 - Section 9  
NSF 372 (Low Lead Content)



# T&S BRASS AND BRONZE WORKS, INC.

2 Saddleback Cove / P.O. Box 1088  
Travelers Rest, SC 29690

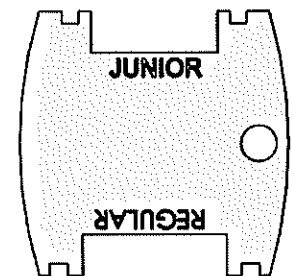
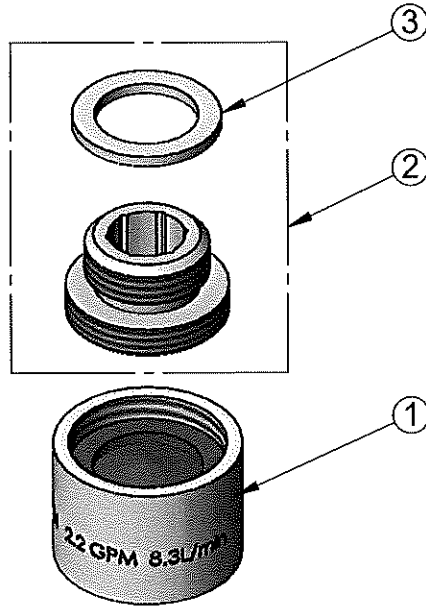
Model No.

**B-0199-07**

Item No.

Travelers Rest, SC: 800-476-4103 • Simi Valley, CA: 800-423-0150 • Fax: 864-834-3518 • www.tsbrass.com

ITEM NO.	SALES NO.	DESCRIPTION
1	B-0199-06	VR 2.2 GPM Aerator, 55/64-27 UN Female w/ Key
2	044A	3/8" to Aerator Adapter
3	001043-45	Washer



015425-45  
Vandal Resistant Key  
(Included)

Product Specifications:  
VR 2.2 GPM [8.3 L/min] Aerator, 3/8" NPSM Male Thread & VR Key

Product Compliance:  
ASME A112.18.1 / CSA B125.1  
NSF 61 - Section 9  
NSF 372 (Low Lead Content)

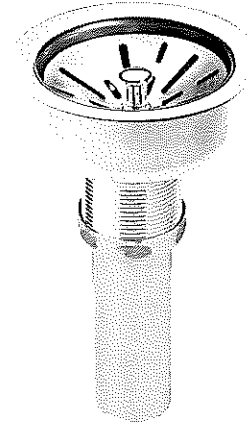
**PRODUCT SPECIFICATIONS**

Elkay 3-1/2" Drain Fitting Type 304 Stainless Steel Body Strainer Basket and Tailpiece. Overall dimensions are 4-7/16" x 4-7/16" x 7-5/16". Made of Stainless Steel.

<b>Material:</b>	Stainless Steel
<b>Finish:</b>	Polished Stainless Steel
<b>Dimensions:</b>	4-7/16" x 4-7/16" x 7-5/16"
<b>Shipping Weight:</b>	1 lbs.

**Special Note:** Replacement strainer basket 72002160: \$10.00

- Designed to fit 3-1/2" (89mm) drain opening with an overall flange size of 4-1/2" (114mm).
- 1-1/2" O.D. x 4" chrome-plated brass tailpiece.
- Conical strainer basket with metal stem and rubber seal.
- **STAINLESS STEEL CONSTRUCTION:** Made of strong, Type 304 stainless steel for long-lasting durability.
- **POLISHED FINISH:** Polished stainless steel finish adds sleekness and shimmer to any sink.



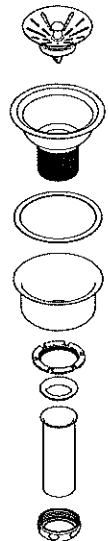
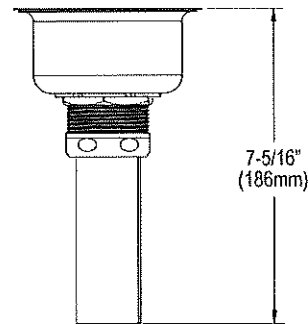
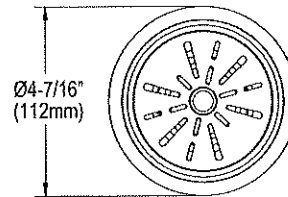
**AMERICAN PRIDE. A LIFETIME TRADITION.**

Like your family, the Elkay family has values and traditions that endure. For almost a century, Elkay has been a family-owned and operated company, providing thousands of jobs that support our families and communities.

**Product Compliance:** ASME A112.18.2/CSA B125.2

[Clean and Care Manual \(PDF\)](#)

[Installation instructions \(PDF\)](#)



PART: \_\_\_\_\_ QTY: \_\_\_\_\_

PROJECT: \_\_\_\_\_

CONTACT: \_\_\_\_\_

DATE: \_\_\_\_\_

NOTES: \_\_\_\_\_

APPROVAL: \_\_\_\_\_

*In keeping with our policy of continuing product improvement, Elkay reserves the right to change product specifications without notice. Please visit [elkay.com](http://elkay.com) for the most current version of Elkay product specification sheets. This specification describes an Elkay product with design, quality, and functional benefits to the user. When making a comparison of other producers' offerings, be certain these features are not overlooked.*

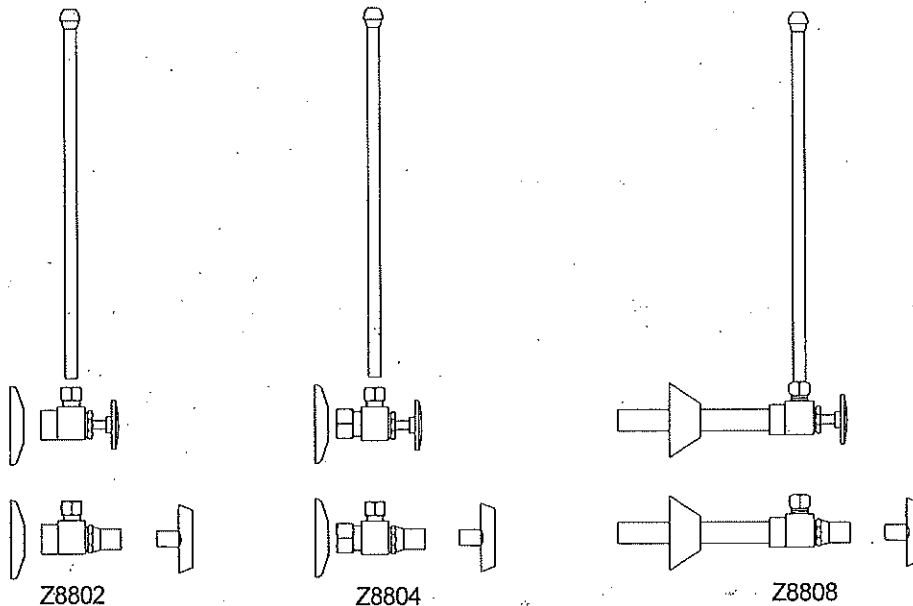


# STANDARD STOP WITH FLEXIBLE LAVATORY SUPPLY

## Z8802-XL-LR-PC TO Z8808-XL-LRLK-PC TAG \_\_\_\_\_

**Engineering Specification:** Zurn Z8802-XL-LR-PC TO Z8808-XL-LRLK-PC Two Zurn chrome plated, solid brass angle stops with round wheel handles or loose key as specified, two 12"[305mm] flexible chrome plated copper lavatory risers complete with two chrome plated steel flanges. Z8808-XL-LR-PC and Z8808-XL-LRLK-PC include 5"[127mm] chrome plated copper extension tubes and deep bell steel flanges.

Zurn Lead Compliant\* "XL" products are a line of durable, high quality brass faucets and fixtures that are designed and manufactured to comply with state laws and local codes that mandate lead content levels. Zurn "XL" products are manufactured with \*not more than 0.25% lead content when used with respect to wetted surfaces of pipes and pipe fittings, plumbing fitting and fixtures: California Health & Safety Code § 116875; Vermont 9 VCA § 2470h.



PRODUCT NUMBER	CONNECTIONS	EXT.	MASTER CARTON	WEIGHT CARTON	
				LR	LRLK
Z8802-XL-LR-PC	1/2 [13] IPS x 3/8 [10] OD	-	25	24	
Z8802-XL-LRLK-PC	1/2 [13] IPS x 3/8 [10] OD	-	25		25
Z8804-XL-LR-PC	1/2 [13] NOM x 3/8 [10] OD	-	25	24	
Z8804-XL-LRLK-PC	1/2 [13] NOM x 3/8 [10] OD	-	25		25
Z8808-XL-LR-PC	1/2 [13] SWT x 3/8 [10] OD	5	25	28	
Z8808-XL-LRLK-PC	1/2 [13] SWT x 3/8 [10] OD	5	25		33

### SUFFIXES

- \_\_\_ - A Single supply option
- \_\_\_ - C1 Standard Line Lock Shield Cap
- \_\_\_ - CE Chrome Plated, Cast Brass, Flange with setscrew
- \_\_\_ - D Chrome Plated Steel, Deep Bell Flange (Bell Type)
- \_\_\_ - WD Wrought Brass, Deep Flange, (Bell Type)
- \_\_\_ - XP Cross Handle
- \_\_\_ - 15 15[381] Supply Tube
- \_\_\_ - 20 20[508] Supply Tube
- \_\_\_ - 30 30[762] Supply Tube
- \_\_\_ - 36 36[914] Supply Tube

\*REGULARLY FURNISHED UNLESS OTHERWISE SPECIFIED

ZURN INDUSTRIES, LLC ♦ COMMERCIAL BRASS OPERATION ♦ 2640 SOUTH WORK STREET ♦ FALCONER NY 14733

Phone: 1-800-997-3876 ♦ Fax: 1-919-775-3541 ♦ www.zurn.com

In Canada: ZURN INDUSTRIES LIMITED ♦ 3544 Nashua Drive ♦ Mississauga, Ontario L4V1L2 ♦ Phone: 905/405-8272 Fax: 905/405-1292



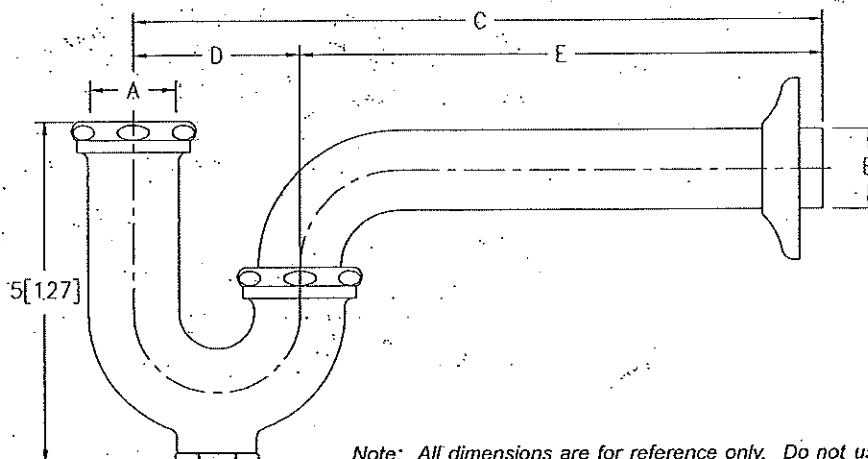


# SEMI-CAST P-TRAPS WITH WALL BEND

## Z8700-PC TO Z8708-PC

### TAG

Engineering Specification: Zurn Z8700-PC to Z8708-PC. - Chrome-plated cast brass (copper alloy) body P-trap with cleanout, tubular brass wall bend as specified, die-cast nuts, and shallow escutcheon with compression inlet.



Note: All dimensions are for reference only. Do not use for pre-plumbing.

PRODUCT NUMBER	A INLET in[mm]	B OUTLET in[mm]	GAUGE	DIMENSIONS			MASTER CARTON	WEIGHT CARTON [lbs]
				C in[mm]	D in[mm]	E in[mm]		
Z8700-PC	1 1/4[32]	1 1/4[32]	17	10[254]	2 1/2[64]	7 1/2[191]	12	24
Z8700-8-PC	1 1/4[32]	1 1/4[32]	17	11[279]	2 1/2[64]	8 1/2[216]	12	24
Z8700-15-PC	1 1/4[32]	1 1/4[32]	17	15[381]	2 1/2[64]	12 1/2[318]	18	40
Z8701-PC	1 1/4[32]	1 1/2[38]	17	10 1/2[267]	3[76]	7 1/2[191]	12	24
Z8701-9-PC	1 1/4[32]	1 1/2[38]	17	12[305]	3[76]	9[229]	12	24
Z8701-15-PC	1 1/4[32]	1 1/2[38]	17	15[381]	3[76]	12[305]	18	42
Z8702-PC*	1 1/2[38]	1 1/2[38]	17	10 1/2[267]	3[76]	7 1/2[191]	12	24
Z8702-9-PC*	1 1/2[38]	1 1/2[38]	17	12[305]	3[76]	9[229]	12	24
Z8702-15-PC*	1 1/2[38]	1 1/2[38]	17	15[381]	3[76]	12[305]	18	42
Z8703B-PC**	1 1/2[38]	2[51]	17	12 1/2[318]	3 1/2[89]	9[229]	6	18
Z8704B-PC**	2[51]	2[51]	17	12 1/2[318]	3 1/2[89]	9[229]	6	18
Z8706-PC	1 1/4[32]	1 1/4[32]	20	10[254]	2 1/2[64]	7 1/2[191]	12	24
Z8707-PC	1 1/4[32]	1 1/2[38]	20	10 1/2[267]	3[76]	7 1/2[191]	12	24
Z8708-PC*	1 1/2[38]	1 1/2[38]	20	10 1/2[267]	3[76]	7 1/2[191]	12	24

#### OPTIONAL ACCESSORIES

Suffix	Description
-B	Brass Nuts
-BX	Box Escutcheon
-CE	Cast Brass Escutcheon with Setscrew
-D	Deep Escutcheon (Note = not available for Z8703B-PC and Z8704B-PC)
-J	Metal to Metal Ground Joint Connection
-WC	Waste Connections - Compression
-15	15[381] C Dim. 1 1/4[32] and 1 1/2[38] Only
-18	18[457] C Dim. 1 1/4[32] and 1 1/2[38] Only

\* COMES WITH OPTIONAL 1-1/2" x 1-1/4" REDUCTION POLY-WASHER FOR INLET

\*\* SHIPPED WITH BRASS NUTS UNLESS OTHERWISE SPECIFIED

ZURN INDUSTRIES, LLC • COMMERCIAL BRASS OPERATION • 2640 SOUTH WORK STREET • FALCONER NY 14733

Phone: 1-800-997-3876 • Fax: 1-919-775-3541 • www.zurn.com

In Canada: ZURN INDUSTRIES LIMITED • 3544 Nashua Drive • Mississauga, Ontario L4V1L2 • Phone: 905/405-8272 Fax: 905/405-1292



# Heatguard® 110-D Series—Lead Free

## DESCRIPTION

The Heatguard® 110-D is a Temperature Actuated Mixing Valve that mixes hot water with cold to deliver tempered water at a controlled temperature to 120°F (49°C) maximum. The Heatguard® 110-D is designed to assist in the prevention of scalding.

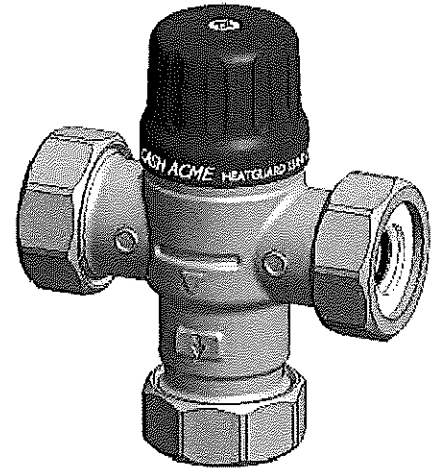
The Heatguard® 110-D is intended for installation at the water heater to distribute controlled temperature water through the domestic hot water system or at point-of-use applications. The valve delivers water at a maximum of 120°F (49°C), allowing the heater to be set at 140°F (60°C) or higher, thus providing a greater effective volume of hot water and reducing the chances of Legionella bacteria growth in the water.

The Heatguard® 110-D is a high quality mixing valve incorporating the latest in Thermostatic Technology. It features a robust design based on the expertise gained from years of experience in the design and manufacture of safety valves. Every valve is tested for performance on an automated testing station during the assembly process. The valve is third party listed for both distribution and point-of-use applications.

The Heatguard® 110-D incorporates a fast acting, high quality thermostatic element that senses the outlet water temperature and reacts to maintain a stable delivery temperature even under changing flows or variations in supply temperatures. The valve also greatly reduces the outlet flow in the event of a cold water supply failure.

The Heatguard® 110-D features a locking mechanism to prevent unwanted adjustment above 120°F (49°C).

The Heatguard® 110-D is shipped complete as a kit with your choice of end connections in 1/2", 3/4" & 1" sizes. Available end connections are sweat, CPVC, PEX, threaded and SharkBite®. All valves are supplied standard with check valves.



**HEATGUARD®**  
THERMOSTATIC MIXING VALVES

## FEATURES AND BENEFITS

Certified for distribution and point-of-use applications.

*Safer hot water from all outlets.*

Allows the water heater to be set at 140°F (60°C) or higher:

*Greater effective hot water volume yields less chance of Legionella within the cylinder.*

Every valve is tested for performance prior to shipping:

*Specify and install with confidence!*

Robust, low complexity construction:

*Superior reliability, improved user safety.*

Adjustable and lockable mechanism:

*Minimizes unauthorized tampering with valve setting  
Factory set, locked to maximum 120°F (49°C)*

Listed by IAPMO, CSA, and ASSE:

*Inspector friendly, peace of mind!*

**TRIPLE LISTED!**

ASSE 1017,

ASSE 1069,

ASSE 1070.

## SPECIFICATION

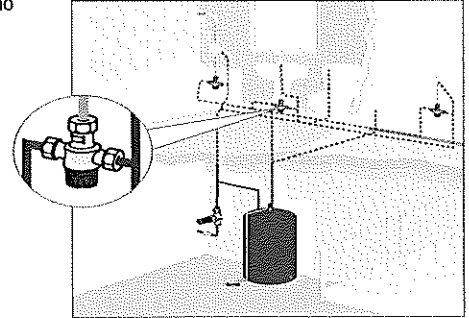
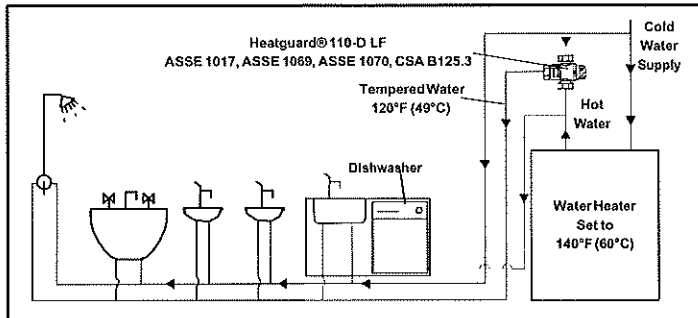
A Temperature Actuated Mixing Valve shall be installed at single or multiple point-of-use fixtures or at the water heater to distribute tempered water throughout the domestic hot water system at a maximum temperature of 120°F (49°C). The valve shall be certified to ASSE 1017, ASSE 1069, ASSE 1070 and CSA B 125.3 standards and shall be listed by a third party. The Temperature Actuated Mixing Valve shall control the delivered water temperature via a regulating piston made from engineered polymer. The adjusting mechanism shall be protected by a lockable cover. The valve shall be a Cash Acme Heatguard® 110-D LF.



# Heatguard® 110-D Series—Lead Free

## TYPICAL INSTALLATION

Domestic hot water distribution. To control water temperature at the source of heat (water heater) or individual/multiple point-of-use fixtures (sinks, lavatories, or bath tubs) to provide a safe distribution temperature. It can also be installed at gang shower applications where the bather has no access to the temperature adjustment means.



Valve Location - Single Fixture

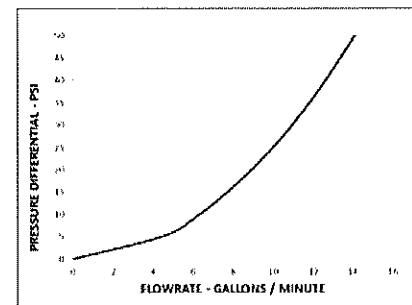
## SPECIFICATION DATA

### Performance:

Outlet temperature range	85 – 130°F (29 – 54°C)
Factory set and locked	120°F (49°C)
Temp. hot supply	120 – 180°F (48.9 – 82.2°C)
Temp. cold supply	39 – 80°F (3.9 – 26.7°C)
Maximum pressure	230 psi (1600 kPa)
Flow rate, minimum	1 gpm (3.8 l/min)
Flow rate, maximum	20 gpm (76 l/min)

### Materials:

Body	Bronze
Seals	EPDM
Springs	Stainless Steel
Internal cap	Brass
Piston	Engineered Polymer
Guide tube	Noryl GFN2



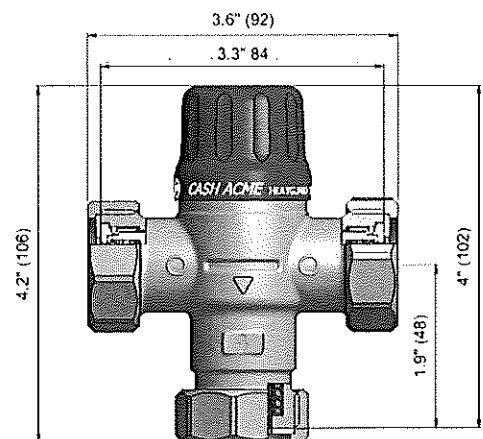
Note: Flow rate determined on a Heatguard® 110-D LF with 1/2" sweat fittings

## AVAILABLE CONNECTIONS

Sweat	1/2", 3/4" and 1"
Barb (PEX)	1/2" and 3/4"
Threaded (NPT)	1/2" and 3/4"
CPVC	1/2" and 3/4"
SharkBite	1/2" and 3/4"

## CERTIFICATIONS

The Cash Acme Heatguard® 110-D LF is certified to ASSE 1017, ASSE 1069, ASSE 1070, CSA B125.3, and NSF 372 and listed by Iapmo, CSA, and ASSE for use in accordance with U.S and Canadian plumbing codes.



S-3 SINK  
ELKAY ELV22193 STAINLESS STEEL SINK  
T&S B-0892-04 FAUCET  
LK174LO STRAINER  
Z8802LK SUPPLY AND STOP  
Z8700PC 1-1/4" CAST BRASS P-TRAPS  
CASH ACME 25687 THERMOSTATIC MIXING VALVE

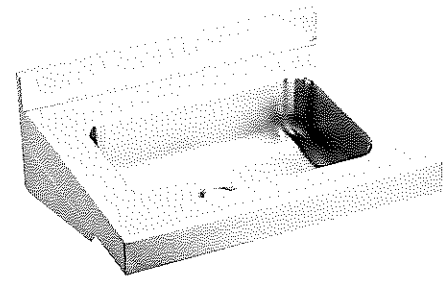
### PRODUCT SPECIFICATIONS

Elkay Stainless Steel 22" x 19" x 5-1/2", Wall Hung Lavatory Sink. Sink is manufactured from 18 gauge 304 Stainless Steel with a Buffed Satin finish, Rear Center drain placement, and Bottom only pads.

<b>Material:</b>	304 Stainless Steel
<b>Finish:</b>	Buffed Satin
<b>Gauge:</b>	18
<b>Sound Deadening:</b>	Bottom only pads
<b>Number of Bowls:</b>	1
<b>Sink Dimensions:</b>	22" x 19" x 10"
<b>Bowl 1 Dimensions:</b>	16" x 11-1/2" x 5-1/2"
<b>Drainboard Location:</b>	No drainboard
<b>Backsplash Height:</b>	2.5
<b>Drain Size:</b>	1-1/2" (38mm)
<b>Drain Location:</b>	Rear Center

<b>Custom Options</b>	
<input type="checkbox"/> Type 316 Stainless Steel	
<b>Alternate Punching</b>	
<input type="checkbox"/> Faucet Model:	<input type="checkbox"/> Punch Required:

\*Options available if applicable



#### AMERICAN PRIDE. A LIFETIME TRADITION.

Like your family, the Elkay family has values and traditions that endure. For almost a century, Elkay has been a family-owned and operated company, providing thousands of jobs that support our families and communities.



**Product Compliance:** ADA & ICC A117.1  
Buy American Act  
NSF 2

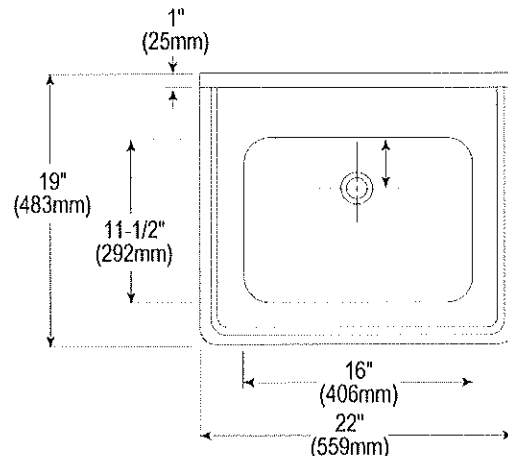
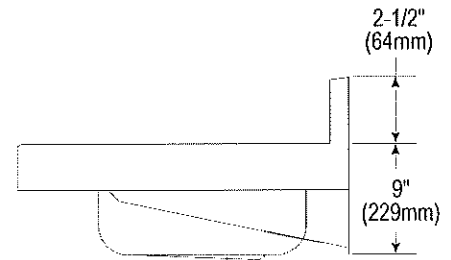
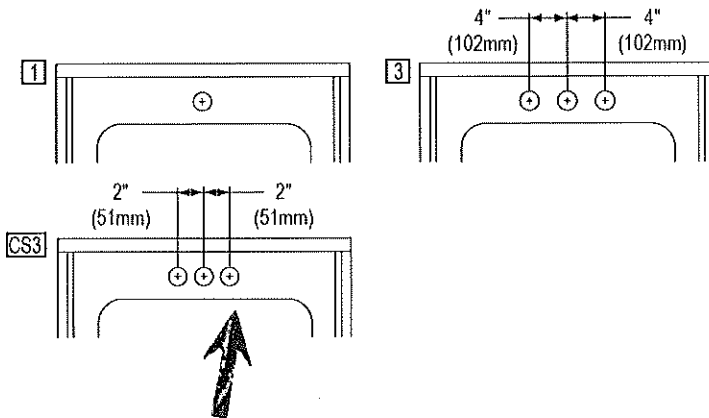
#### Hole Drilling Configurations:

1-1/4" (32mm) Diameter Faucet Hole(s) For 1 and CS3 Hole Models  
1-1/2" (38mm) Diameter Faucet Holes For 3 Hole Model



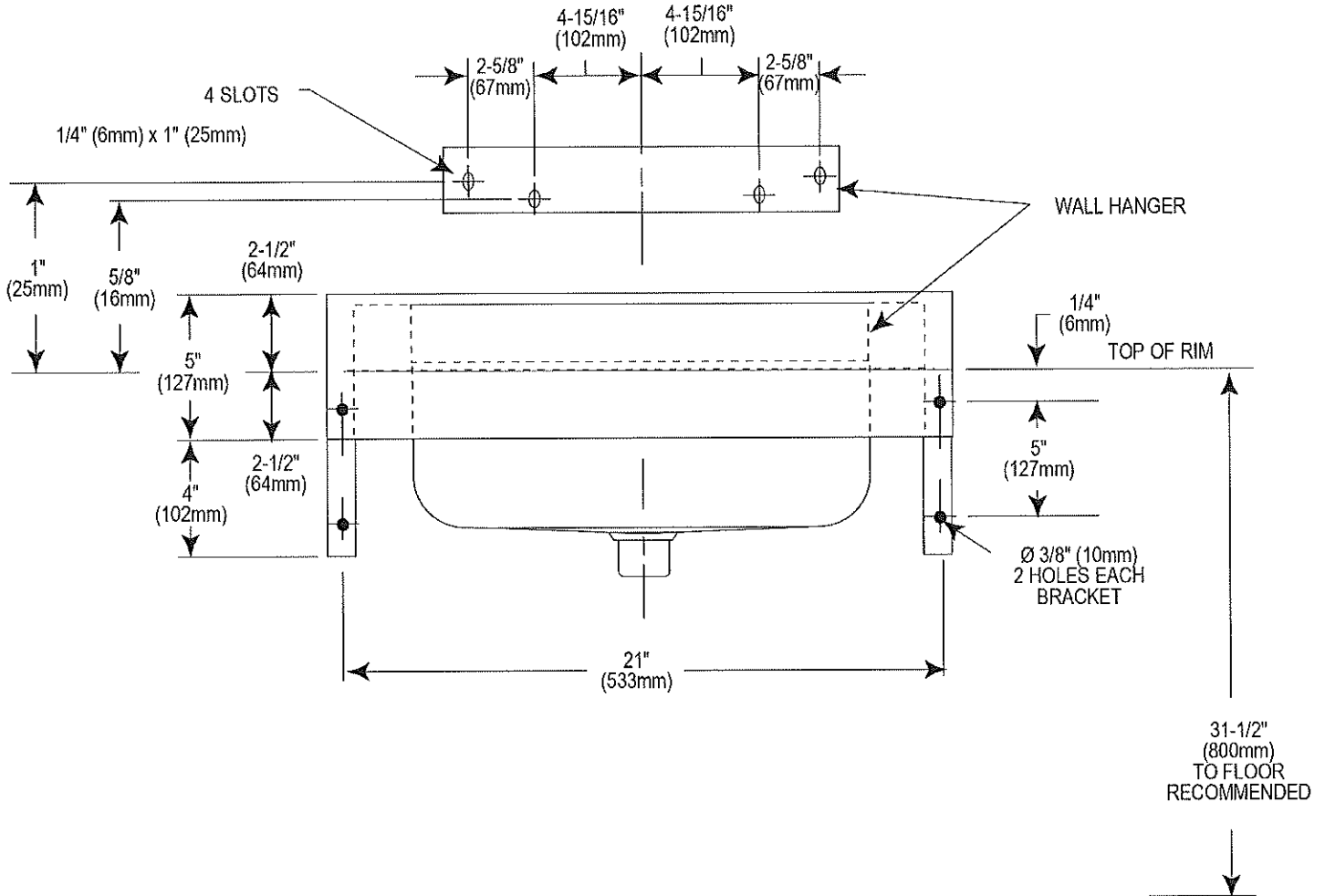
Complies with ADA & ICC A117.1 accessibility requirements when installed according to the requirements outlined in these standards.

[Clean and Care Manual \(PDF\)](#)  
[Warranty \(PDF\)](#)



PART: \_\_\_\_\_ QTY: \_\_\_\_\_  
PROJECT: \_\_\_\_\_  
CONTACT: \_\_\_\_\_  
DATE: \_\_\_\_\_  
NOTES: \_\_\_\_\_  
APPROVAL: \_\_\_\_\_

*In keeping with our policy of continuing product improvement, Elkay reserves the right to change product specifications without notice. Please visit [elkay.com](http://elkay.com) for the most current version of Elkay product specification sheets. This specification describes an Elkay product with design, quality, and functional benefits to the user. When making a comparison of other producers' offerings, be certain these features are not overlooked.*



In keeping with our policy of continuing product improvement, Elkay reserves the right to change product specifications without notice. Please visit [elkay.com](http://elkay.com) for the most current version of Elkay product specification sheets. This specification describes an Elkay product with design, quality, and functional benefits to the user. When making a comparison of other producers' offerings, be certain these features are not overlooked.



# T&S BRASS AND BRONZE WORKS, INC.

2 Saddleback Cove / P.O. Box 1088  
Travelers Rest, SC 29690

Model No.

**B-0892**

Item No.

Travelers Rest, SC: 800-476-4103 • Simi Valley, CA: 800-423-0150 • Fax: 864-834-3518 • www.tsbrass.com



**ADA Compliant**

This Space for Architect/Engineer Approval

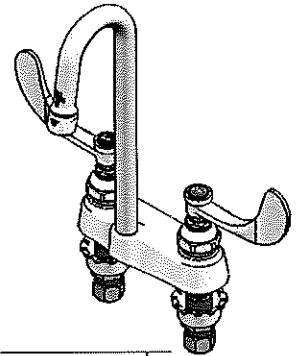
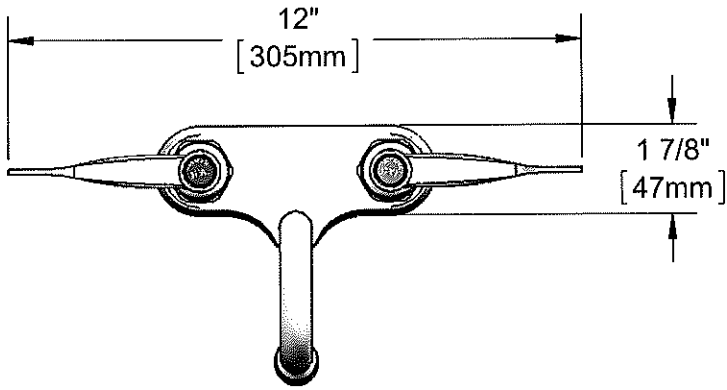
Job Name \_\_\_\_\_ Date \_\_\_\_\_

Model Specified \_\_\_\_\_ Quantity \_\_\_\_\_

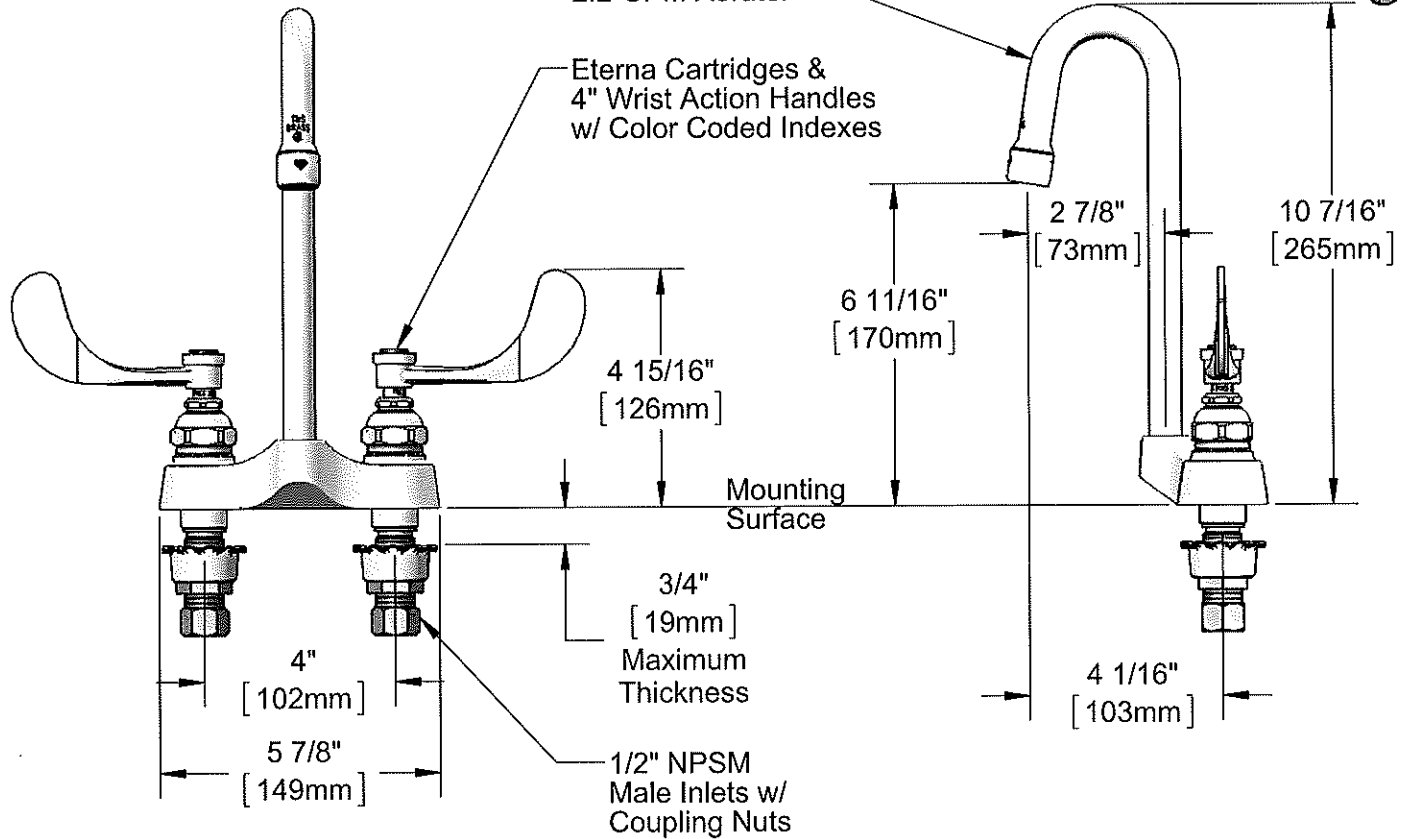
Customer/Wholesaler \_\_\_\_\_

Contractor \_\_\_\_\_

Architect/Engineer \_\_\_\_\_



Rigid Gooseneck w/  
B-0199-01  
2.2 GPM Aerator



**Rough-In Requirement:**  
(2)  $\phi$  1 1/8" [29mm] Mounting Holes

**Product Specifications:**  
4" Centerset Deck Mount Mixing Faucet, Eterna Cartridges, 4" Wrist Action Handles, Rigid Gooseneck, 2.2 GPM Aerator & 1/2" NPSM Male Inlets w/ Coupling Nuts

**Product Compliance:**

ASME A112.18.1 / CSA B125.1  
NSF 61 - Section 9  
NSF 372 (Low Lead Content)  
ANSI A117.1 (ADA)



# T&S BRASS AND BRONZE WORKS, INC.

2 Saddleback Cove / P.O. Box 1088  
Travelers Rest, SC 29690

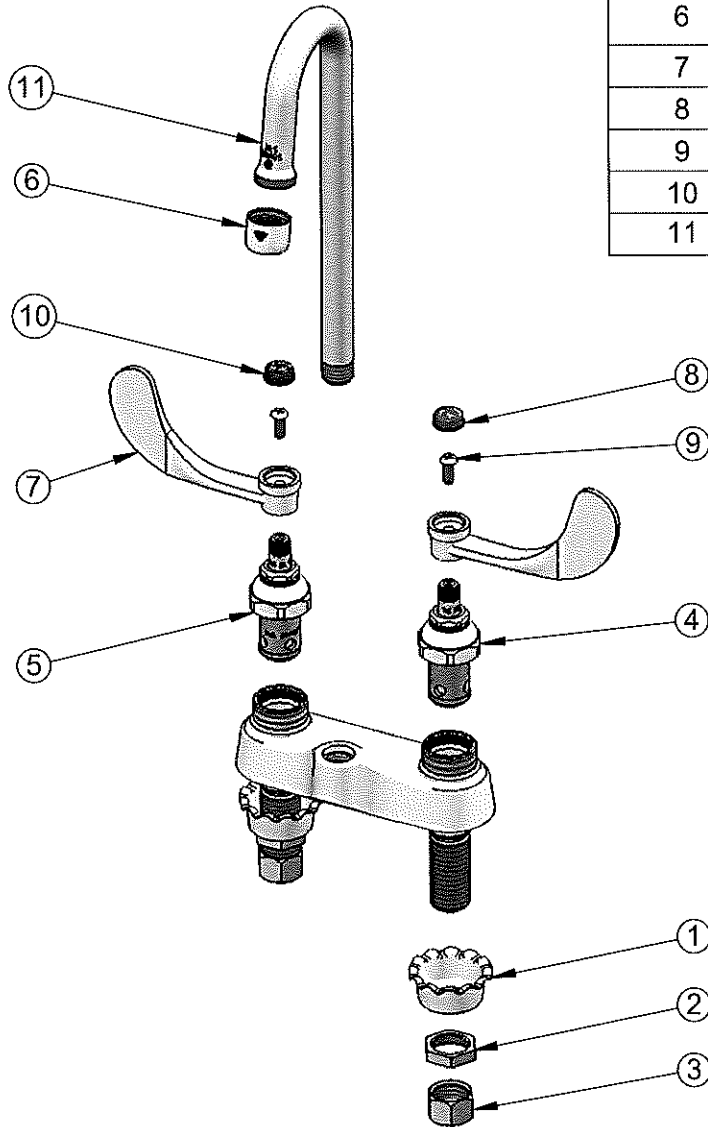
Model No.

**B-0892**

Item No.

Travelers Rest, SC: 800-476-4103 • Simi Valley, CA: 800-423-0150 • Fax: 864-834-3518 • www.tsbrass.com

ITEM NO.	SALES NO.	DESCRIPTION
1	001000-45	Rosette Washer
2	002954-45	Shank Lock Nut
3	000958-20	Coupling Nut
4	006009-40	Eterna Cartridge, LTC (Teflon)
5	006010-40	Eterna Cartridge, RTC (Teflon)
6	B-0199-01	2.2 GPM Aerator, 55/64-27 UN Female
7	B-WH4	4" Wrist Action Handle
8	001686-45	Blue Index - CW
9	000925-45	Lab Handle Screw
10	001194-45	Red Index - HW
11	005028-40	Rigid Gooseneck



**Product Specifications:**

4" Centerset Deck Mount Mixing Faucet, Eterna Cartridges, 4" Wrist Action Handles, Rigid Gooseneck, 2.2 GPM Aerator & 1/2" NPSM Male Inlets w/ Coupling Nuts

**Product Compliance:**

ASME A112.18.1 / CSA B125.1  
NSF 61 - Section 9  
NSF 372 (Low Lead Content)  
ANSI A117.1 (ADA)



**PRODUCT SPECIFICATIONS**

Elkay 1-1/2" Drain Fitting Chrome Plated Brass with Perforated Grid and Tailpiece. Overall dimensions are 2-1/4" x 2-1/4" x 8-5/16". Made of Brass.

<b>Material:</b>	Brass
<b>Finish:</b>	Chrome (CR)
<b>Dimensions:</b>	2-1/4" x 2-1/4" x 8-5/16"
<b>Shipping Weight:</b>	1 lbs.

**Special Note:** Not arranged for overflow

- 1-1/4" O.D. x 6" chrome-plated brass tailpiece.

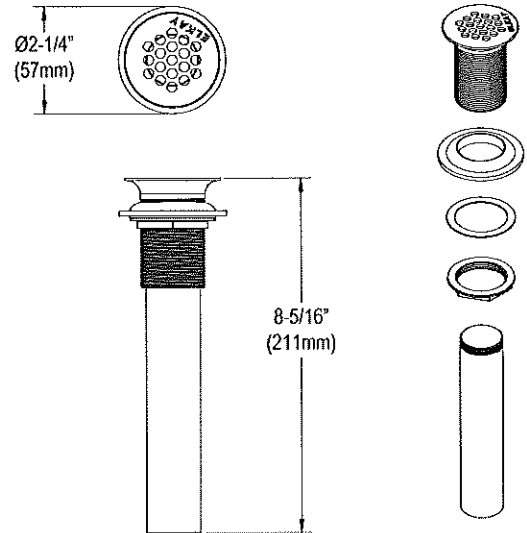


**AMERICAN PRIDE. A LIFETIME TRADITION.**

Like your family, the Elkay family has values and traditions that endure. For almost a century, Elkay has been a family-owned and operated company, providing thousands of jobs that support our families and communities.

**Product Compliance:** ASME A112.18.2/CSA B125.2

[Clean and Care Manual \(PDF\)](#)  
[Installation Instructions \(PDF\)](#)



PART: \_\_\_\_\_ QTY: \_\_\_\_\_  
 PROJECT: \_\_\_\_\_  
 CONTACT: \_\_\_\_\_  
 DATE: \_\_\_\_\_  
 NOTES: \_\_\_\_\_  
 APPROVAL: \_\_\_\_\_

*In keeping with our policy of continuing product improvement, Elkay reserves the right to change product specifications without notice. Please visit [elkay.com](http://elkay.com) for the most current version of Elkay product specification sheets. This specification describes an Elkay product with design, quality, and functional benefits to the user. When making a comparison of other producers' offerings, be certain these features are not overlooked.*

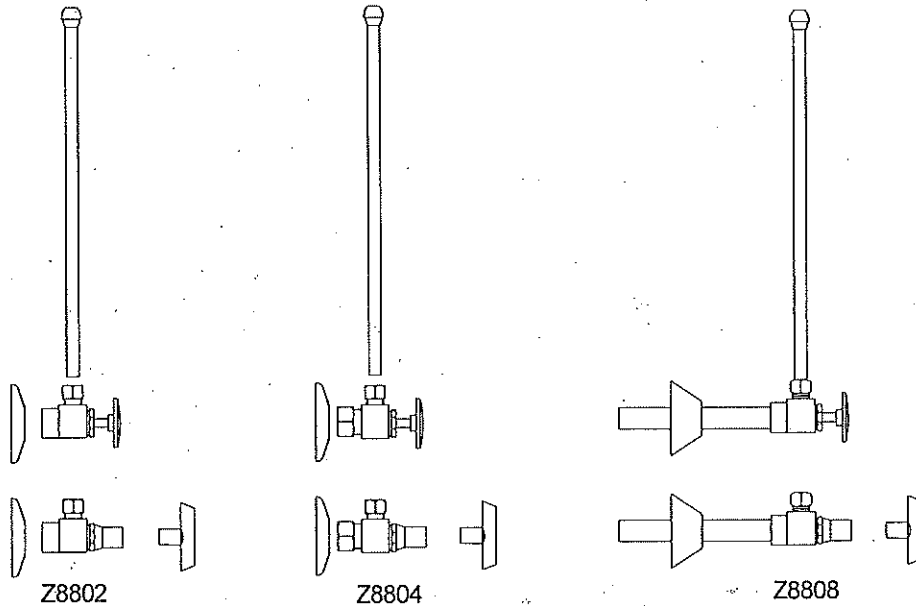


# STANDARD STOP WITH FLEXIBLE LAVATORY SUPPLY

## Z8802-XL-LR-PC TO Z8808-XL-LRLK-PC TAG \_\_\_\_\_

**Engineering Specification:** Zurn Z8802-XL-LR-PC TO Z8808-XL-LRLK-PC Two Zurn chrome plated, solid brass angle stops with round wheel handles or loose key as specified, two 12"[305mm] flexible chrome plated copper lavatory risers complete with two chrome plated steel flanges. Z8808-XL-LR-PC and Z8808-XL-LRLK-PC include 5"[127mm] chrome plated copper extension tubes and deep bell steel flanges.

Zurn Lead Compliant\* "XL" products are a line of durable, high quality brass faucets and fixtures that are designed and manufactured to comply with state laws and local codes that mandate lead content levels. Zurn "XL" products are manufactured with \*not more than 0.25% lead content when used with respect to wetted surfaces of pipes and pipe fittings, plumbing fitting and fixtures: California Health & Safety Code § 116875; Vermont 9 VCA § 2470h.



PRODUCT NUMBER	CONNECTIONS	EXT.	MASTER CARTON	WEIGHT CARTON	
				LR	LRLK
Z8802-XL-LR-PC	1/2 [13] IPS x 3/8 [10] OD	-	25	24	
Z8802-XL-LRLK-PC	1/2 [13] IPS x 3/8 [10] OD	-	25		25
Z8804-XL-LR-PC	1/2 [13] NOM x 3/8 [10] OD	-	25	24	
Z8804-XL-LRLK-PC	1/2 [13] NOM x 3/8 [10] OD	-	25		25
Z8808-XL-LR-PC	1/2 [13] SWT x 3/8 [10] OD	5	25	28	
Z8808-XL-LRLK-PC	1/2 [13] SWT x 3/8 [10] OD	5	25		33

### SUFFIXES

- \_\_\_ - A Single supply option
- \_\_\_ - C1 Standard Line Lock Shield Cap
- \_\_\_ - CE Chrome Plated, Cast Brass, Flange with setscrew
- \_\_\_ - D Chrome Plated Steel, Deep Bell Flange (Bell Type)
- \_\_\_ - WD Wrought Brass, Deep Flange, (Bell Type)
- \_\_\_ - XP Cross Handle
- \_\_\_ - 15 15[381] Supply Tube
- \_\_\_ - 20 20[508] Supply Tube
- \_\_\_ - 30 30[762] Supply Tube
- \_\_\_ - 36 36[914] Supply Tube

\*REGULARLY FURNISHED UNLESS OTHERWISE SPECIFIED

ZURN INDUSTRIES, LLC ♦ COMMERCIAL BRASS OPERATION ♦ 2640 SOUTH WORK STREET ♦ FALCONER NY 14733

Phone: 1-800-997-3876 ♦ Fax: 1-919-775-3541 ♦ www.zurn.com

In Canada: ZURN INDUSTRIES LIMITED ♦ 3544 Nashua Drive ♦ Mississauga, Ontario L4V1L2 ♦ Phone: 905/405-8272 Fax: 905/405-1292

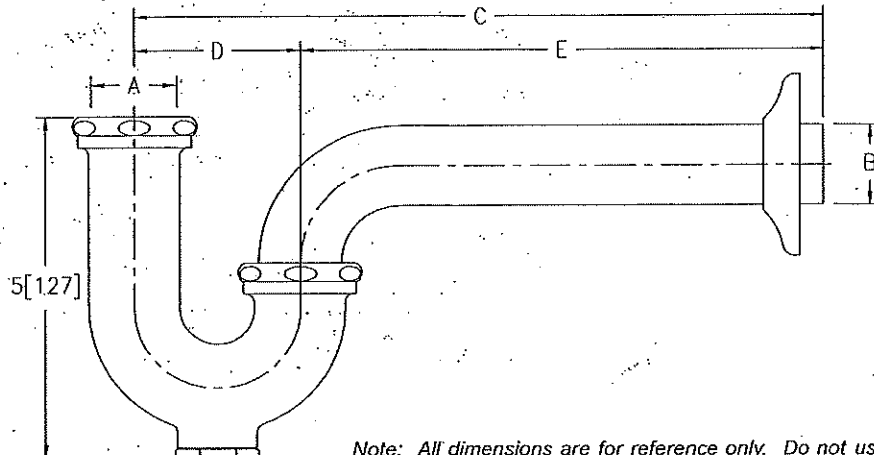


# SEMI-CAST P-TRAPS WITH WALL BEND

## Z8700-PC TO Z8708-PC

### TAG

Engineering Specification: Zurn Z8700-PC to Z8708-PC. - Chrome-plated cast brass (copper alloy) body P-trap with cleanout, tubular brass wall bend as specified, die-cast nuts, and shallow escutcheon with compression inlet.



Note: All dimensions are for reference only. Do not use for pre-plumbing.

PRODUCT NUMBER	A INLET in[mm]	B OUTLET in[mm]	GAUGE	DIMENSIONS			MASTER CARTON	WEIGHT CARTON [lbs]
				C in[mm]	D in[mm]	E in[mm]		
Z8700-PC	1 1/4[32]	1 1/4[32]	17	10[254]	2 1/2[64]	7 1/2[191]	12	24
Z8700-8-PC	1 1/4[32]	1 1/4[32]	17	11[279]	2 1/2[64]	8 1/2[216]	12	24
Z8700-15-PC	1 1/4[32]	1 1/4[32]	17	15[381]	2 1/2[64]	12 1/2[318]	18	40
Z8701-PC	1 1/4[32]	1 1/2[38]	17	10 1/2[267]	3[76]	7 1/2[191]	12	24
Z8701-9-PC	1 1/4[32]	1 1/2[38]	17	12[305]	3[76]	9[229]	12	24
Z8701-15-PC	1 1/4[32]	1 1/2[38]	17	15[381]	3[76]	12[305]	18	42
Z8702-PC*	1 1/2[38]	1 1/2[38]	17	10 1/2[267]	3[76]	7 1/2[191]	12	24
Z8702-9-PC*	1 1/2[38]	1 1/2[38]	17	12[305]	3[76]	9[229]	12	24
Z8702-15-PC*	1 1/2[38]	1 1/2[38]	17	15[381]	3[76]	12[305]	18	42
Z8703B-PC**	1 1/2[38]	2[51]	17	12 1/2[318]	3 1/2[89]	9[229]	6	18
Z8704B-PC**	2[51]	2[51]	17	12 1/2[318]	3 1/2[89]	9[229]	6	18
Z8706-PC	1 1/4[32]	1 1/4[32]	20	10[254]	2 1/2[64]	7 1/2[191]	12	24
Z8707-PC	1 1/4[32]	1 1/2[38]	20	10 1/2[267]	3[76]	7 1/2[191]	12	24
Z8708-PC*	1 1/2[38]	1 1/2[38]	20	10 1/2[267]	3[76]	7 1/2[191]	12	24

#### OPTIONAL ACCESSORIES

Suffix	Description
-B	Brass Nuts
-BX	Box Escutcheon
-CE	Cast Brass Escutcheon with Setscrew
-D	Deep Escutcheon (Note = not available for Z8703B-PC and Z8704B-PC)
-J	Metal to Metal Ground Joint Connection
-WC	Waste Connections - Compression
-15	15[381] C Dim. 1 1/4[32] and 1 1/2[38] Only
-18	18[457] C Dim. 1 1/4[32] and 1 1/2[38] Only

\* COMES WITH OPTIONAL 1-1/2" x 1-1/4" REDUCTION POLY-WASHER FOR INLET

\*\* SHIPPED WITH BRASS NUTS UNLESS OTHERWISE SPECIFIED

ZURN INDUSTRIES, LLC • COMMERCIAL BRASS OPERATION • 2640 SOUTH WORK STREET • FALCONER NY 14733

Phone: 1-800-997-3876 • Fax: 1-919-775-3541 • www.zurn.com

In Canada: ZURN INDUSTRIES LIMITED • 3544 Nashua Drive • Mississauga, Ontario L4V1L2 • Phone: 905/405-8272 Fax: 905/405-1292

# Heatguard® 135 Series—Lead Free

## DESCRIPTION

The Heatguard® 135 is a compact Thermostatic Mixing Valve that mixes hot water with cold to deliver tempered water at a constant temperature.

The Heatguard® 135 is specifically intended for use in conjunction with individual faucets and electronic sensor faucets.

The Heatguard® 135 is a compact, high specification product incorporating the latest in Thermostatic Technology. It features a robust design based on the expertise gained from years of experience in the design and manufacture of safety valves. Every valve is tested for performance on an automated testing station during the assembly process. The valve is third-party listed for individual point-of-use applications.

The Heatguard® 135 features a rapid response thermostatic element for superior control. The thermostatic element senses the outlet water temperature and reacts to maintain a constant delivery temperature even under changing flows or variations in supply temperatures or pressures. It provides stable operation at flow rates as low as 0.25 gpm (1.0 l/min). The valve also reduces the outlet flow to a trickle in the event of a cold water supply failure.

The Heatguard® 135 features a threaded cover over a spindle mechanism that requires a special tool to adjust the temperature. The special tool is provided with each valve.

The Heatguard® 135 has inlet connections to suit a 3/8" flexible hose connector or a compression connection to 3/8" OD tube. Also available with cold water bypass and elbow insert fittings. Supplied standard with integral check valves on both inlets to prevent cross-flow.



25686



25687

## FEATURES AND BENEFITS

Compact design and included mounting bracket:

*Easily fits under or behind a single basin. Mounting bracket provides for a clean and secure installation.*

Accurate temperature control with flows as low as 0.25 gpm (1.0 l/min):

*Increased user comfort and convenience, (especially with sensor faucets).*

Serviceable inlet strainer screens included:

*Keeps debris from damaging check valves and other internal components.*

Robust, low complexity construction and total flow shut-off if cold supply fails:

*Superior reliability and greater end user safety.*

Listed by IAPMO, CSA, and ASSE:

*Inspector friendly, peace of mind!*

Use with SharkBite®:

*Easily connect to the riser with SharkBite® 1/4" fittings and stops.*

## SPECIFICATION

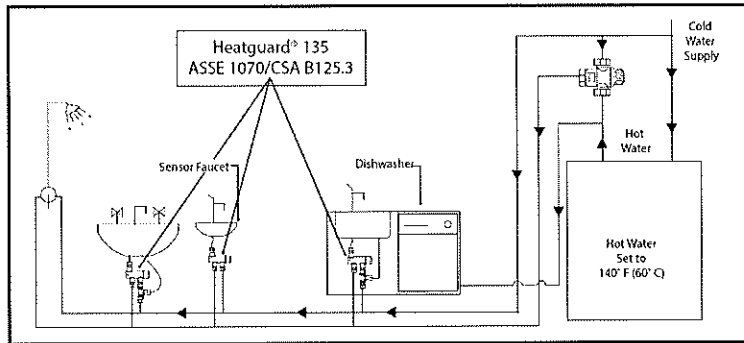
A Temperature Actuated Mixing Valve shall be installed at single point-of-use fixture to deliver hot water at a controlled temperature. The valve shall be certified to ASSE 1070 and CSA B 125.3 standards and third party listed. The temperature actuated mixing valve shall control the delivered water temperature via a regulating piston made from engineered polymer. The valve should have check valves at both inlets to prevent cross flow from the hot to cold. The adjusting mechanism shall be protected by a threaded cover. The valve shall be a Cash Acme Heatguard® 135.



# Heatguard® 135 Series—Lead Free

## TYPICAL INSTALLATION

The Heatguard® 135 is a high performance thermostatic mixing valve designed to deliver mixed water to a single outlet. It can also be used to supply sensor faucets or two handle manual faucets.



## SPECIFICATION DATA

Adj. outlet temperature range	100 – 120°F (38 – 49°C)
Factory set temperature range	105 – 110°F (40 – 43.3°C)
Temp. hot supply	120 – 180°F (49 – 82°C)
Temp. cold supply	39 – 80°F (4 – 27°C)
Maximum pressure	230 psi (1600 kPa)
Flow rate, minimum	0.25 gpm (1.0 l/min)
Flow rate, maximum @ 45 PSI	2.5 gpm (9.5 l/min)

Body	DZR Brass
Springs	Stainless Steel
Internal cap	Brass
Piston	Engineered Polymer
Inlet Strainer Screens	Stainless Steel

## AVAILABLE CONNECTIONS

Compression	Suitable for 3/8" OD tube.
	Also available with cold water bypass tee.

## CERTIFICATIONS

The Cash Acme Heatguard® 135 LF is certified to ASSE 1070, CSA B125.3, NSF 372, NSF/ANSI 61 and listed by ASSE, CSA, and IAPMO for use in accordance with U.S. and Canadian plumbing codes.\*

